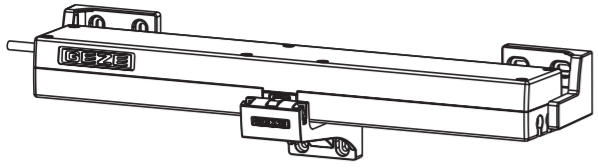
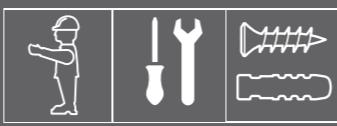


ECchain



148263-00

GEZE



≥1.8 mm



4,8 x L  
ISO 7049 / DIN 7981



<1.8 mm



M5 x L  
ISO 7045 / DIN 7985



4,8 x L  
ISO 7049 / DIN 7981



4,5 x L  
DIN 7996



Ø 4,0 mm



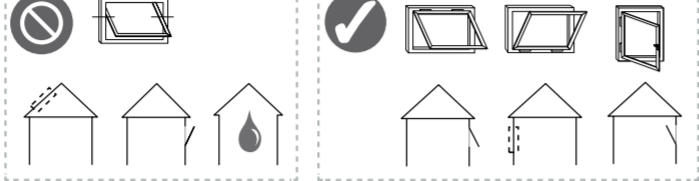
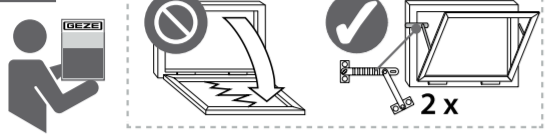
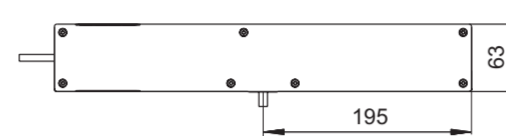
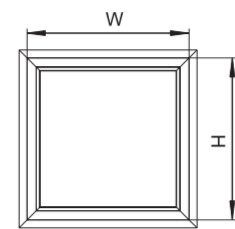
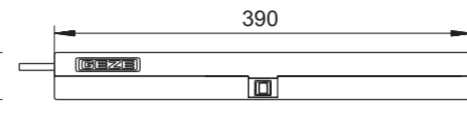
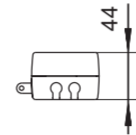
M5 x L (Form SK)



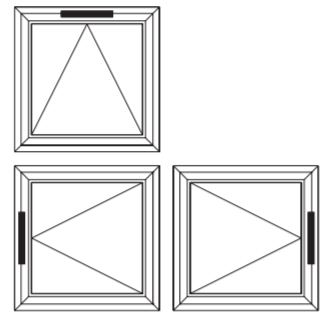
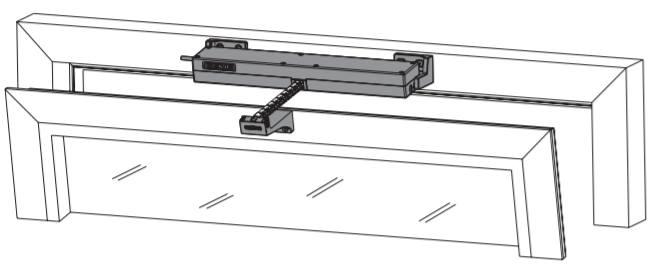
Ø 4,0 mm



Ø 3,0 mm

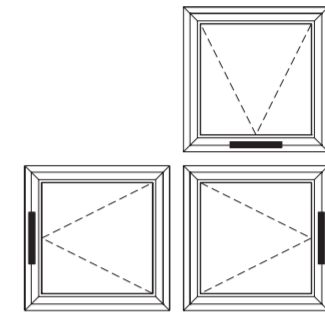
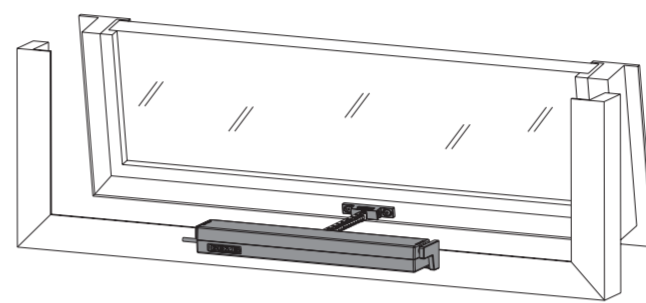


V1

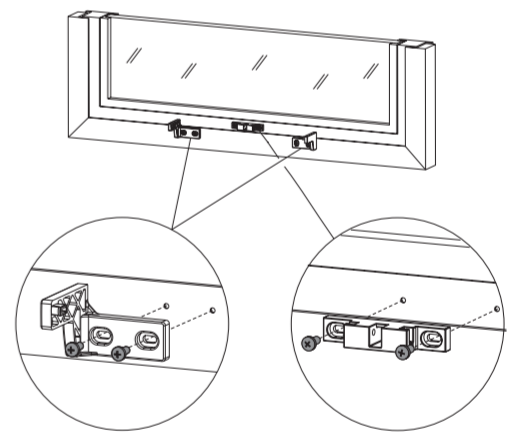
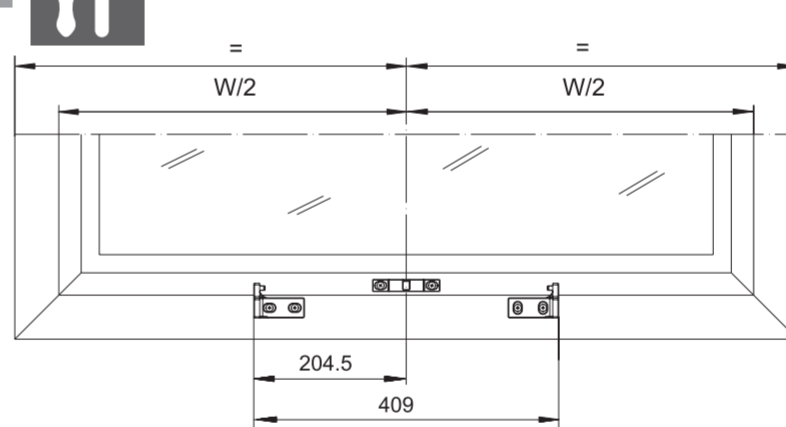
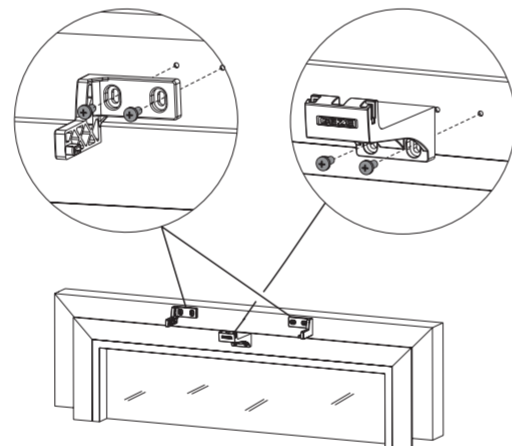
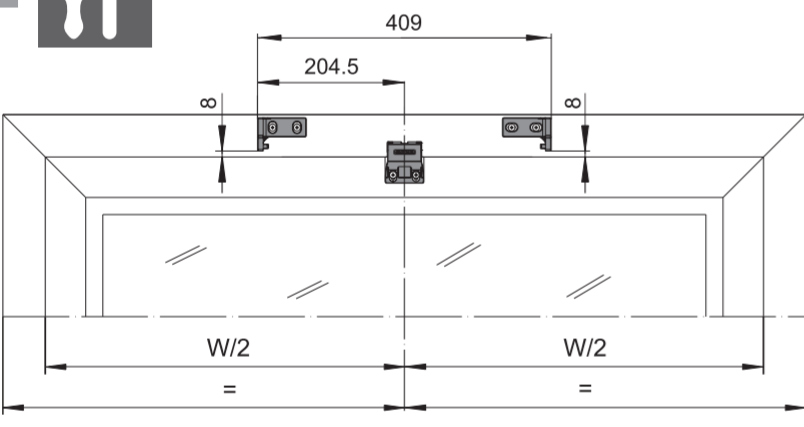
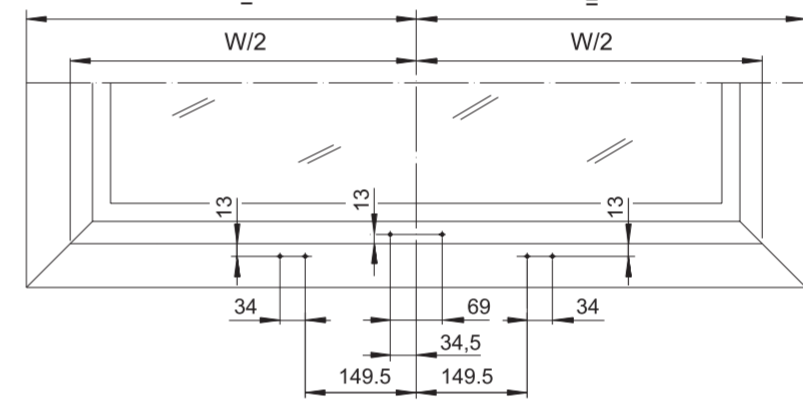
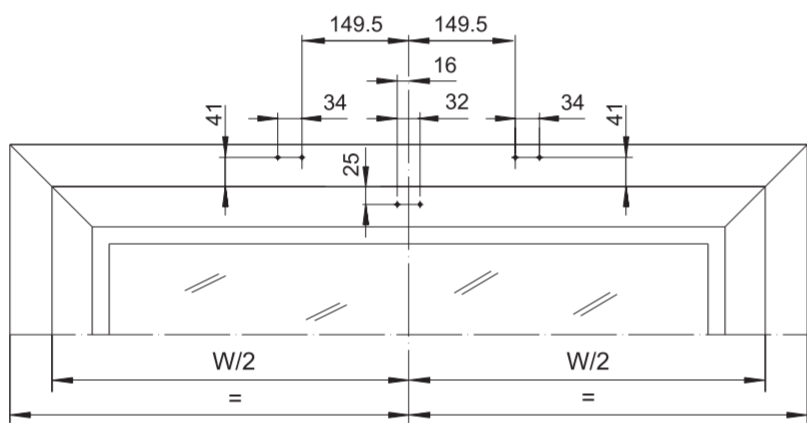
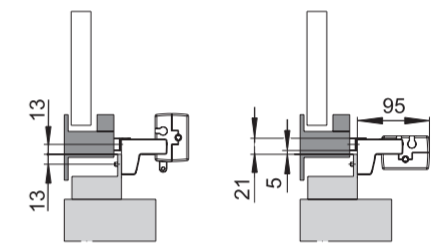
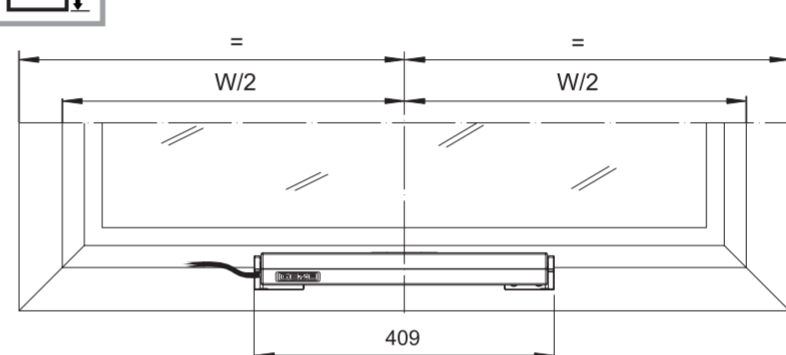
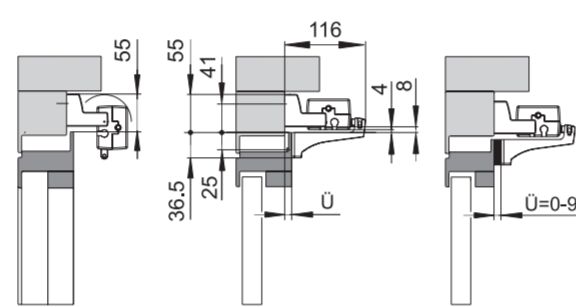
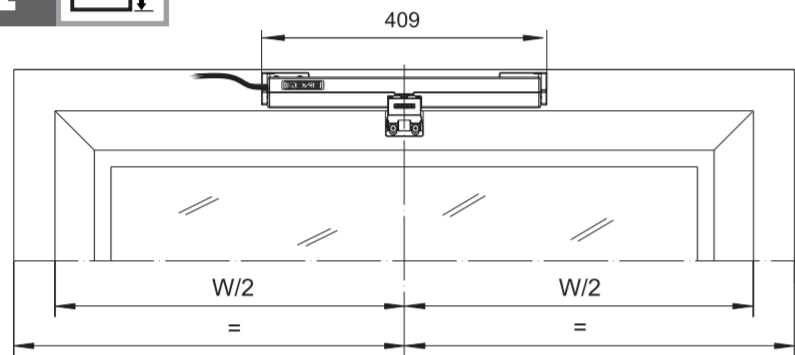


H min.  
200 400 mm  
400 600 mm

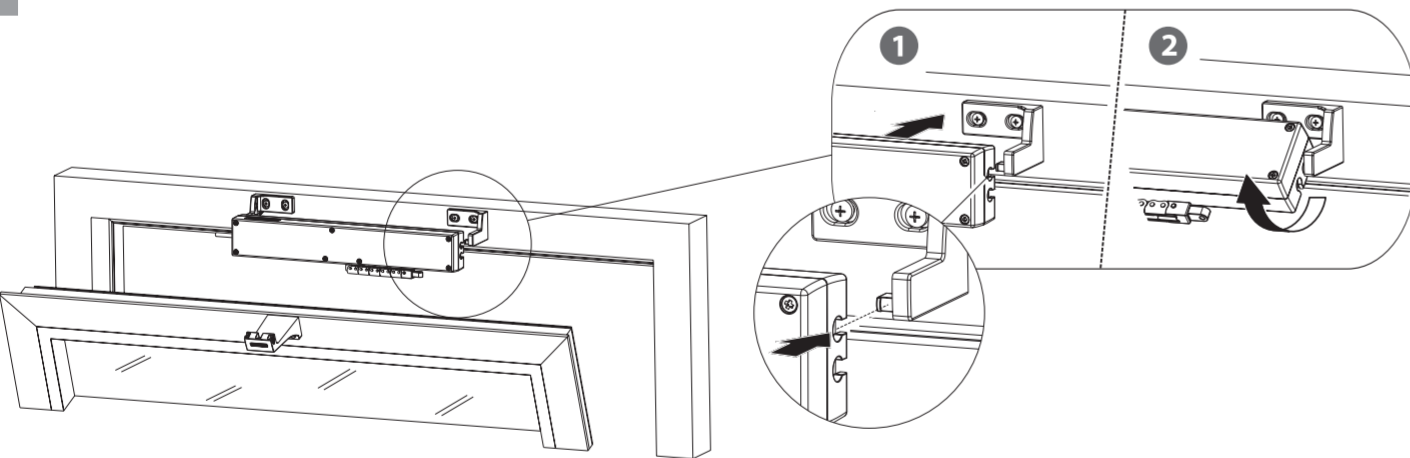
V2



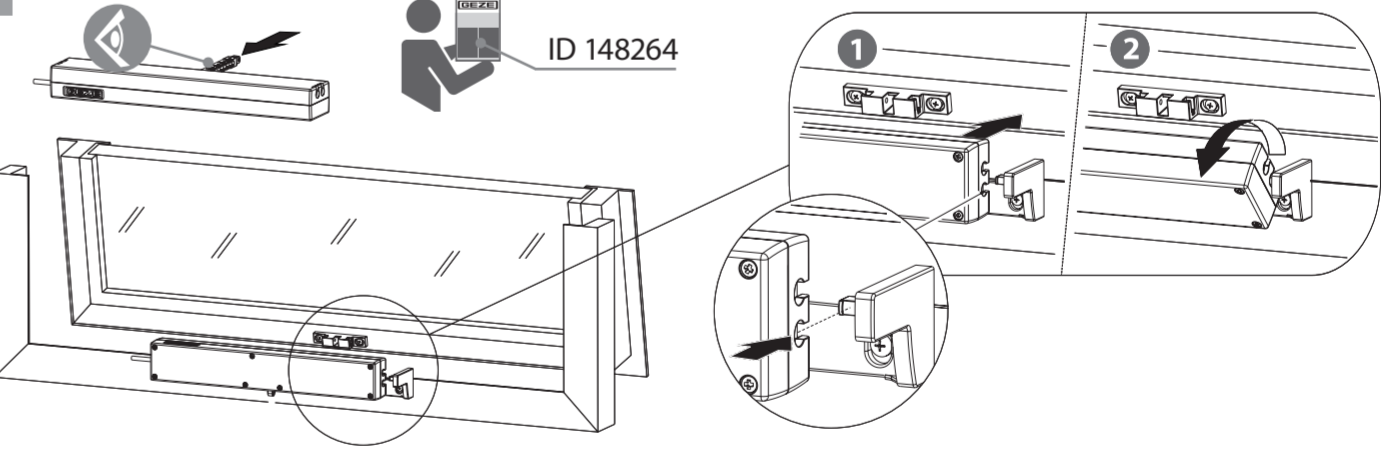
H min.  
200 400 mm  
400 400 mm



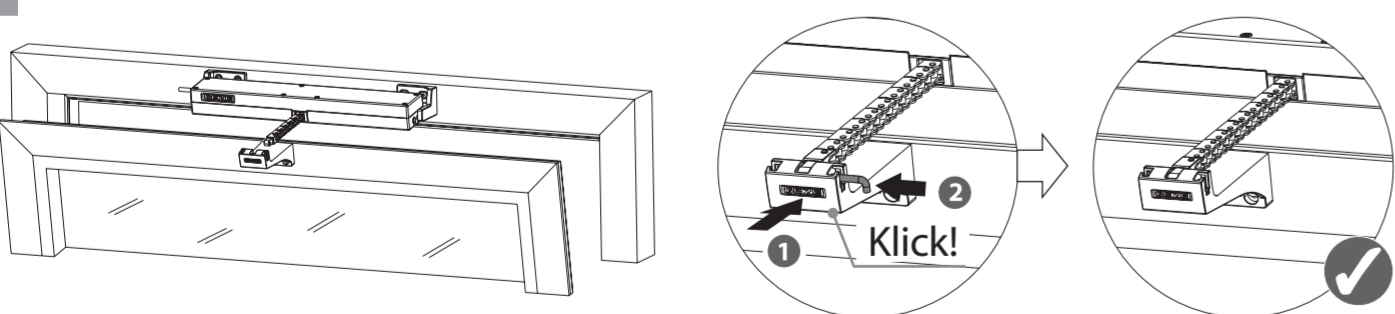
3



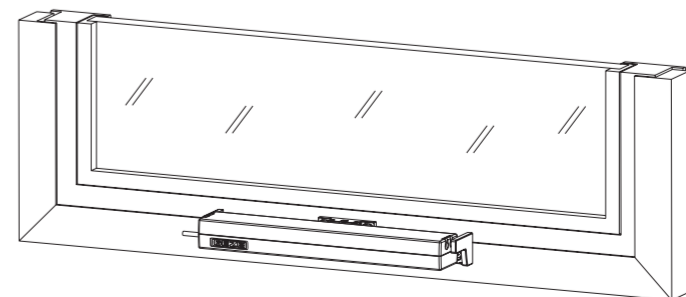
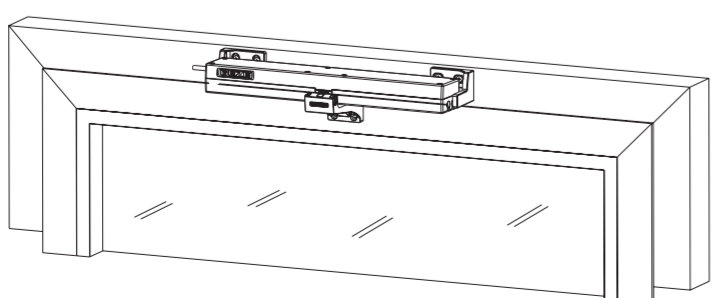
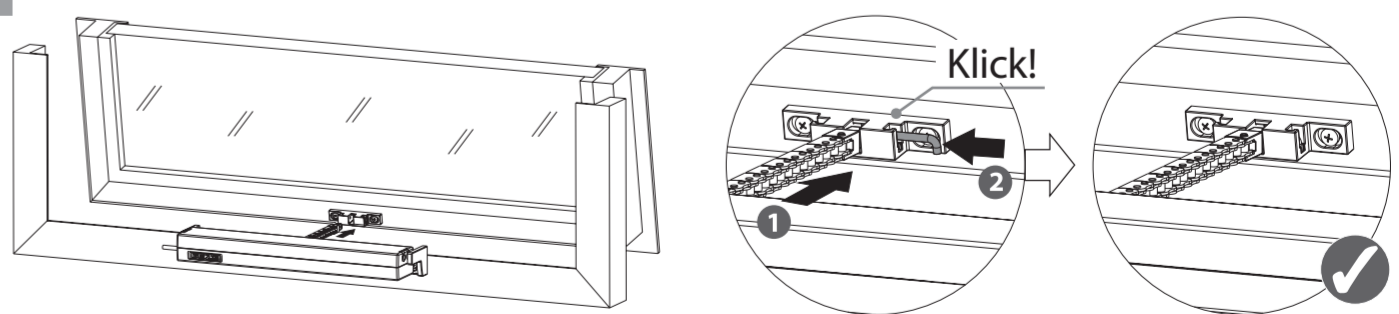
3



4



4



GEZE GmbH  
P.O.Box 1363  
71229 Leonberg  
Germany

Tel.: 0049 7152 203-0  
Fax: 0049 7152 203-310  
www.geze.com

148263-00



GEZE