






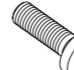
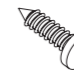


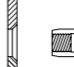


RWA 100 NT  
+ Power lock



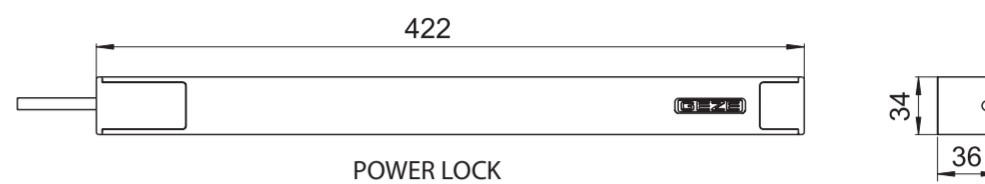
199502-00



GEZE


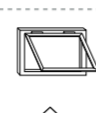




 $\geq 1,8 \text{ mm}$	 $< 1,8 \text{ mm}$	 min. 2 x	
 4,2 x L ISO 7049 / DIN 7981	 M5 x L ISO 7045 / DIN 7985	 4,2 x L ISO 7049 / DIN 7981	 4,5 x L DIN 7996
 $\varnothing 3,5 \text{ mm}$	 M5 x L (SK)	 $\varnothing 3,5 \text{ mm}$	 $\varnothing 3,0 \text{ mm}$

**i**



**!**    2 x

**i**    

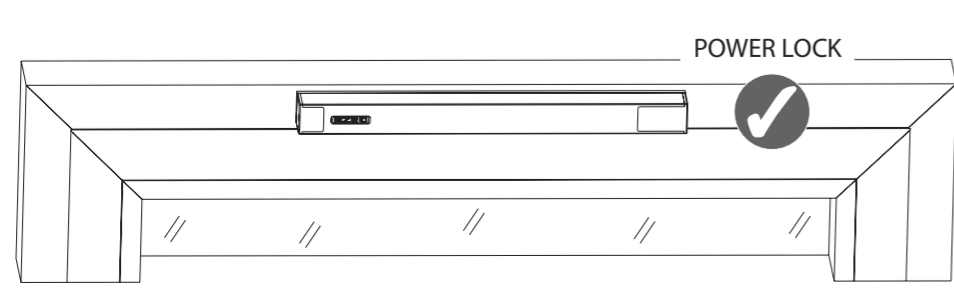
**V1**  
Power lock

**1**

**2**

**3**

**4**



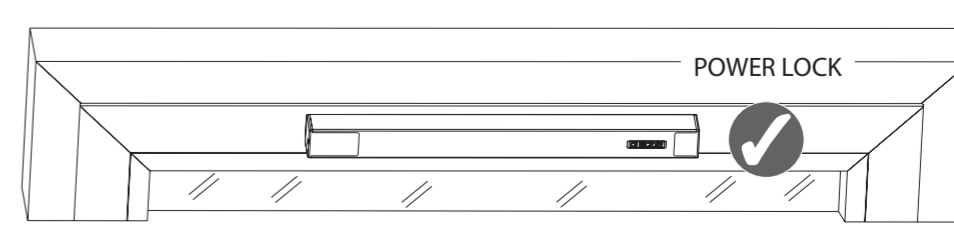
**V2**  
Power lock

**1**

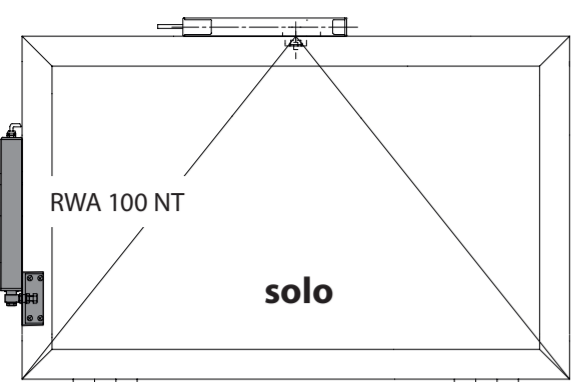
**2**

**3**

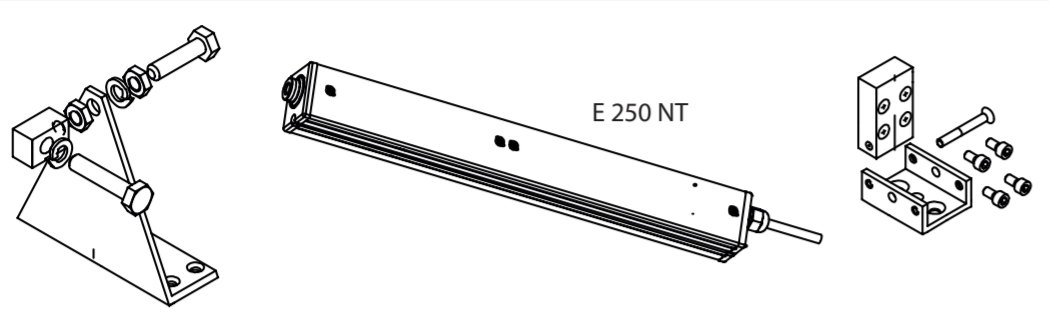
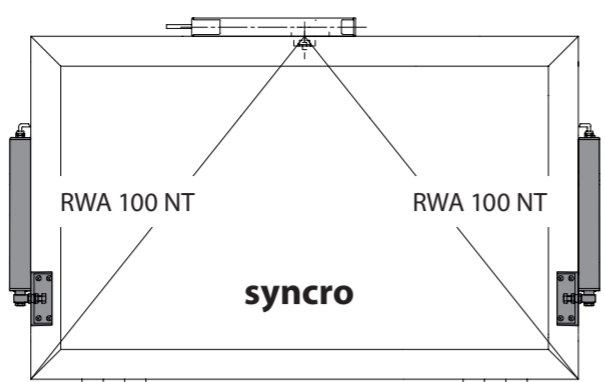
**4**



1x  
RWA 100 NT

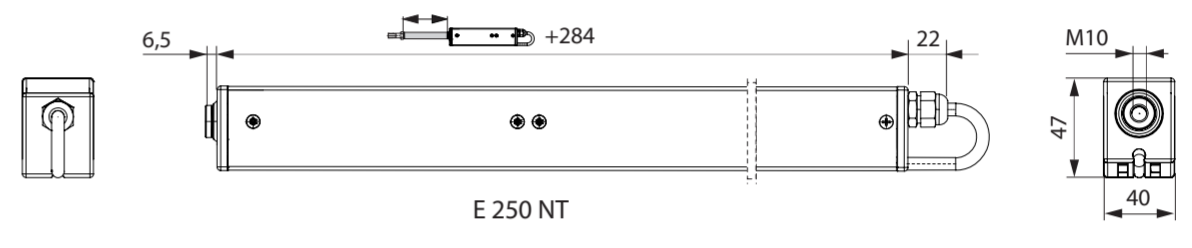
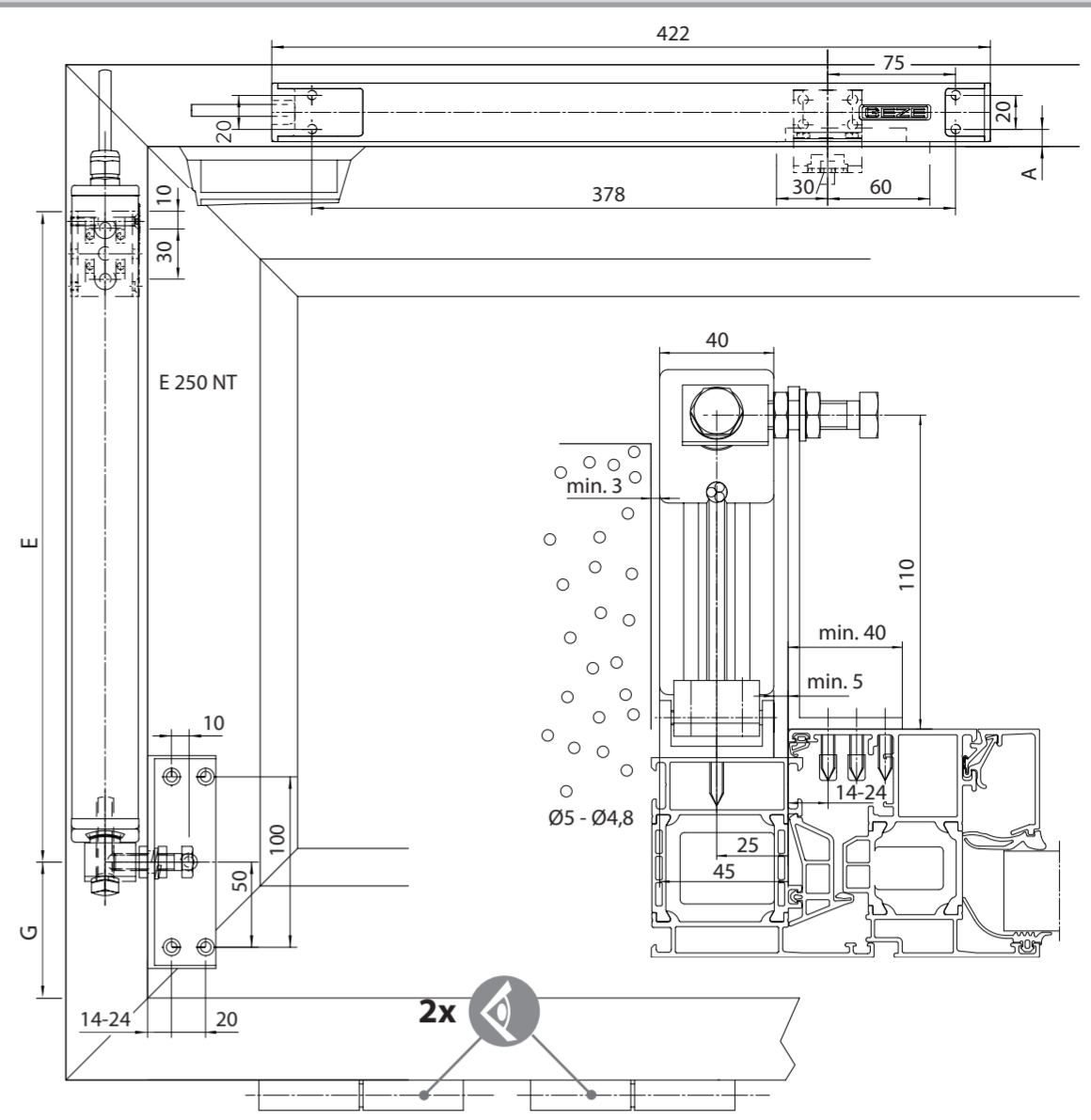
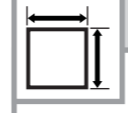
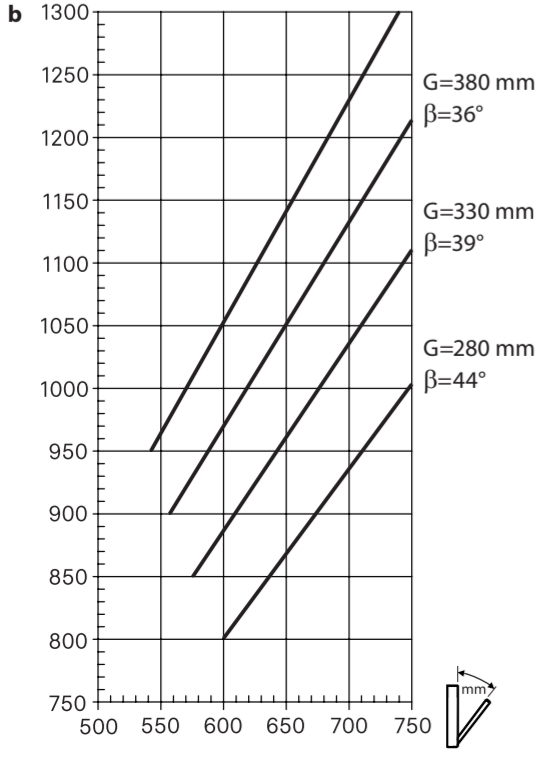
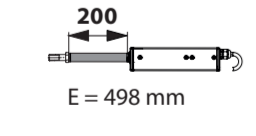
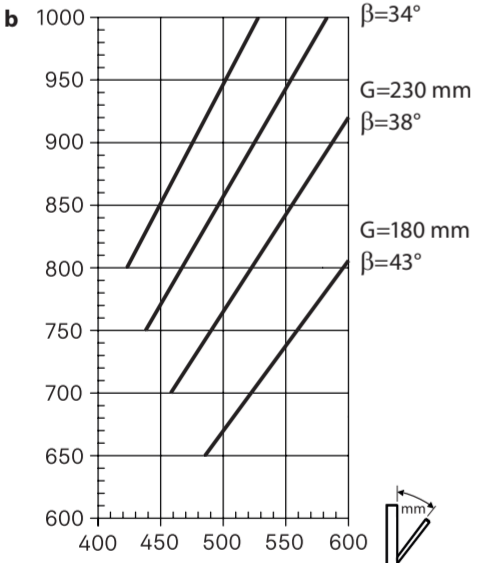
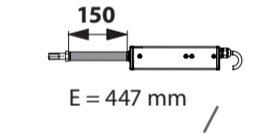
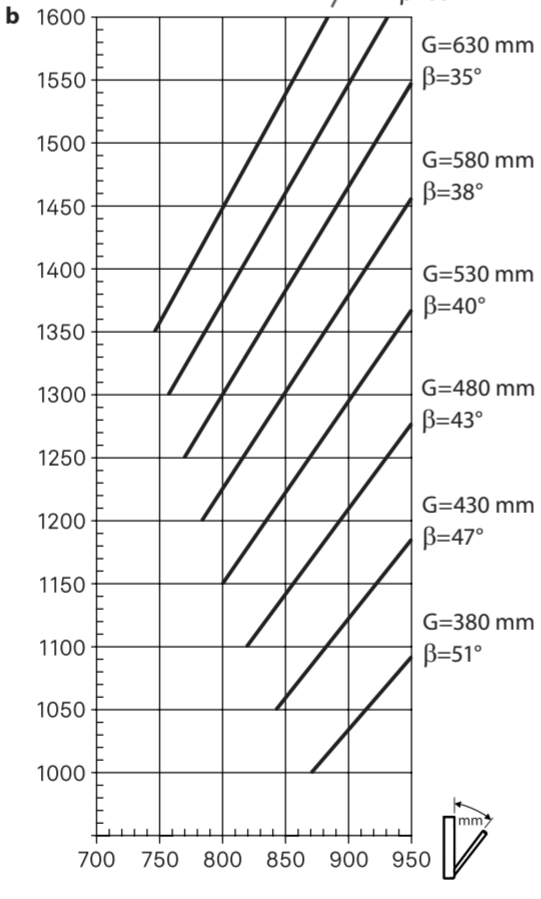
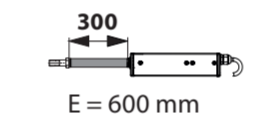
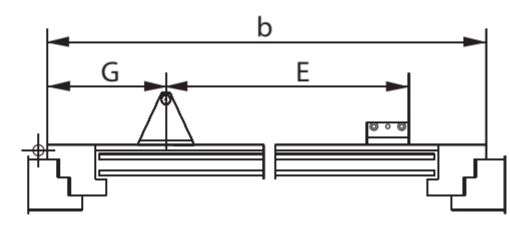
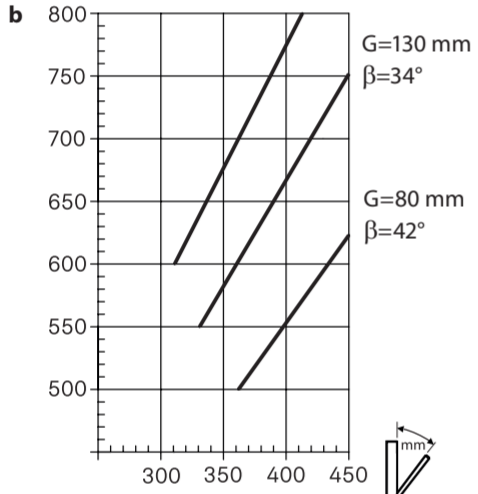
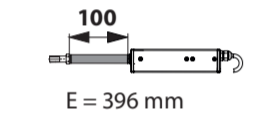
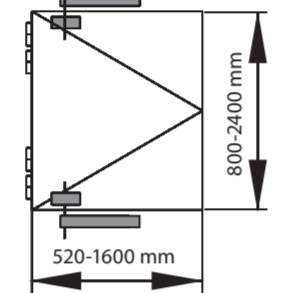
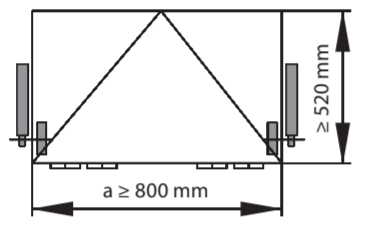
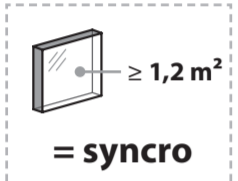
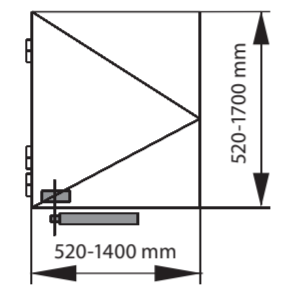
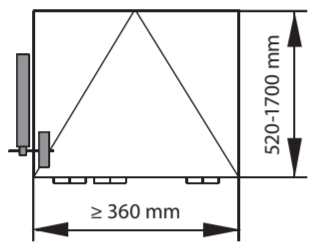
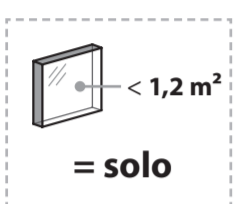


2x  
RWA 100 NT

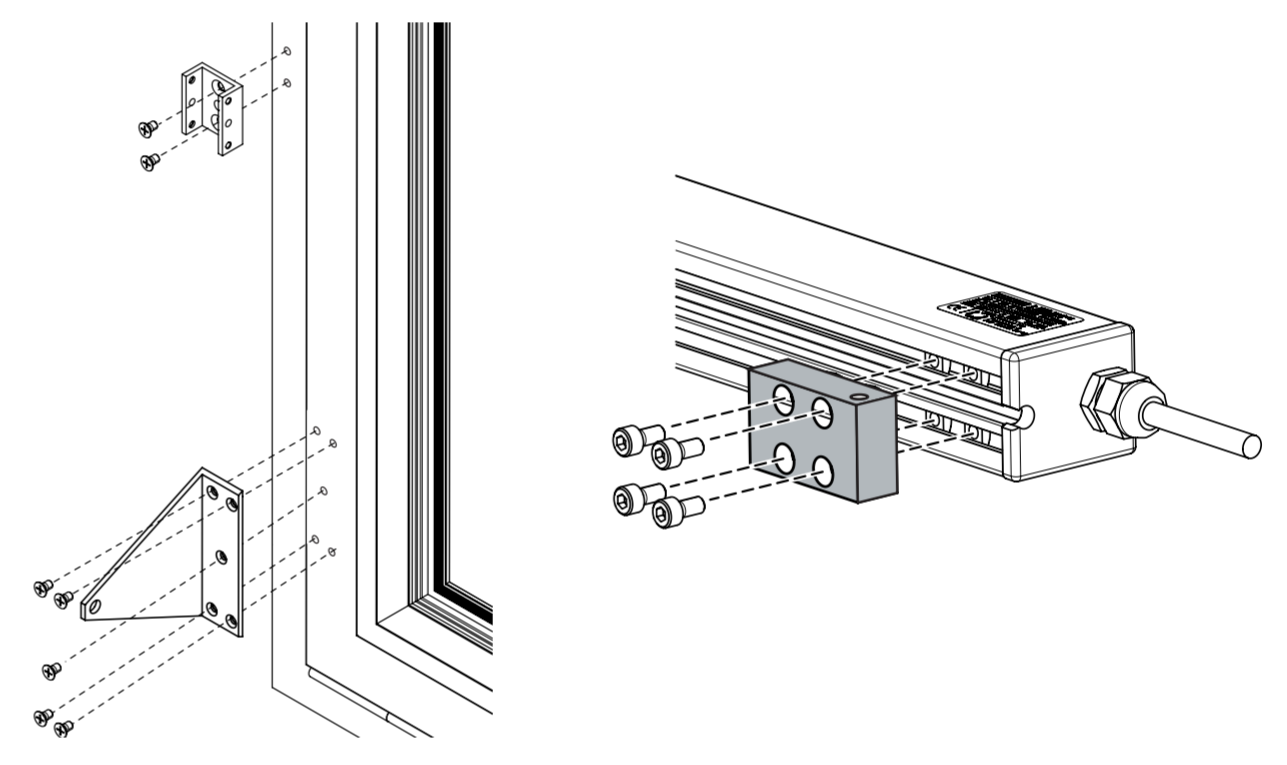


[ syncro 2x ]

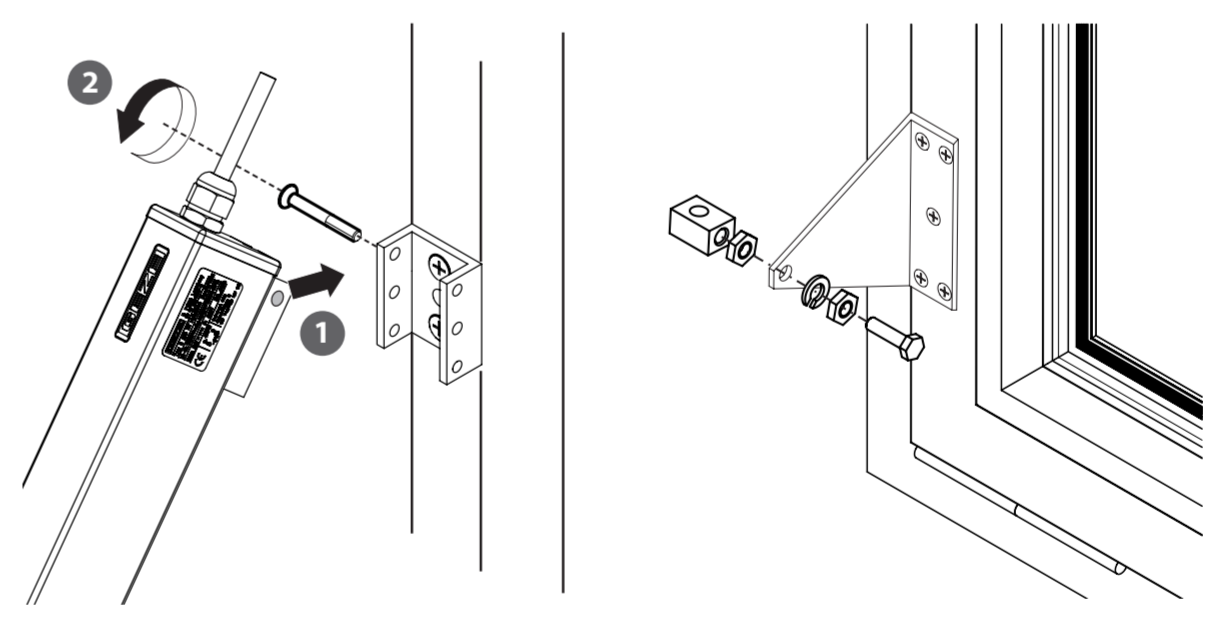
i



5



6



7

