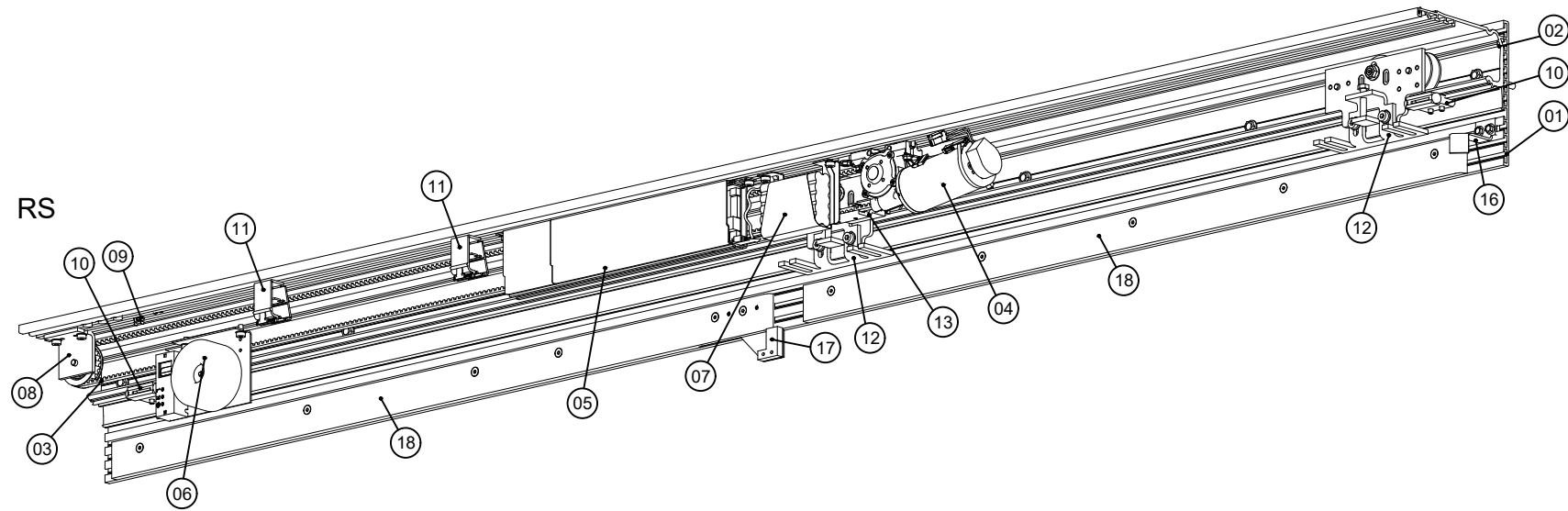
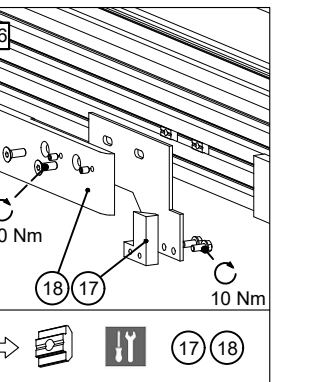
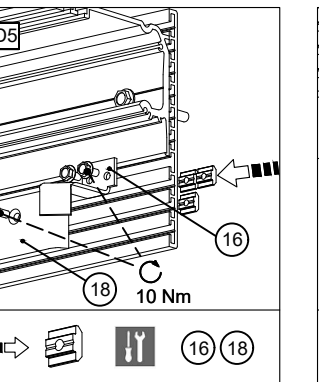
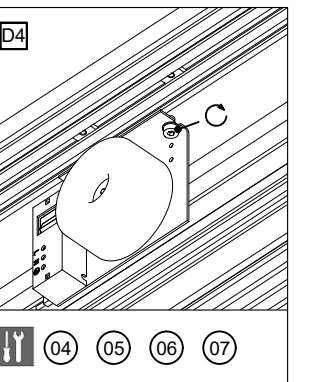
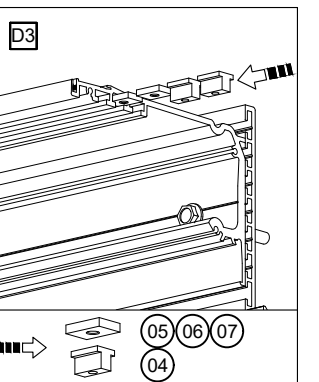
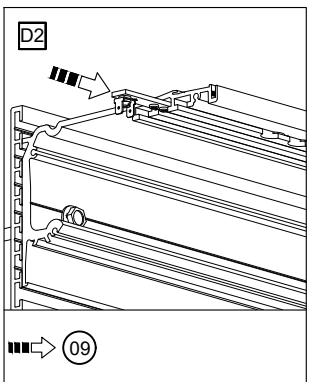
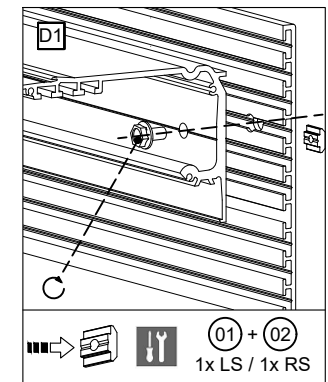


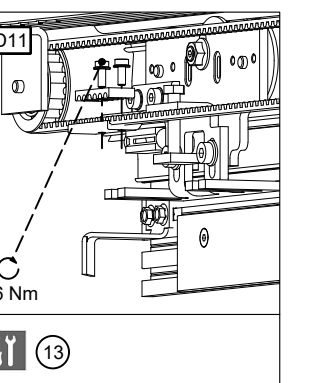
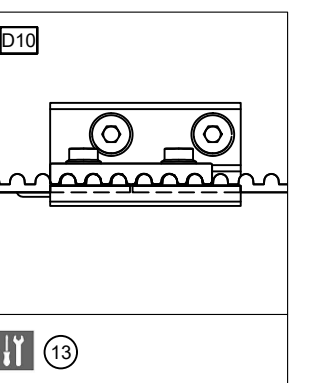
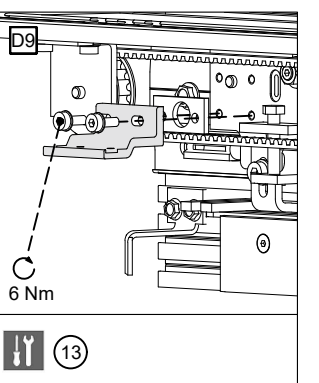
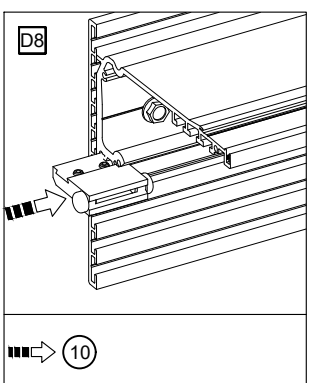
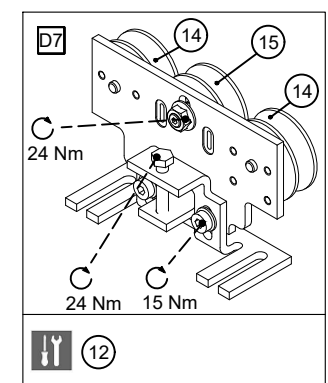
F



E



D



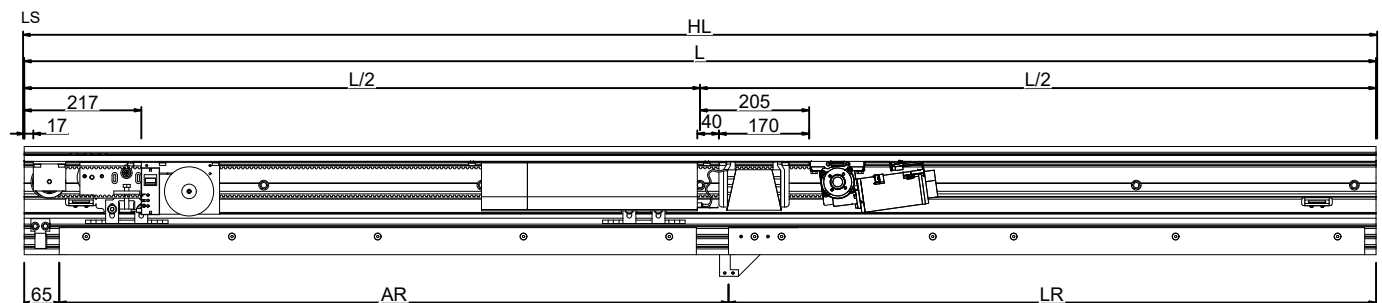
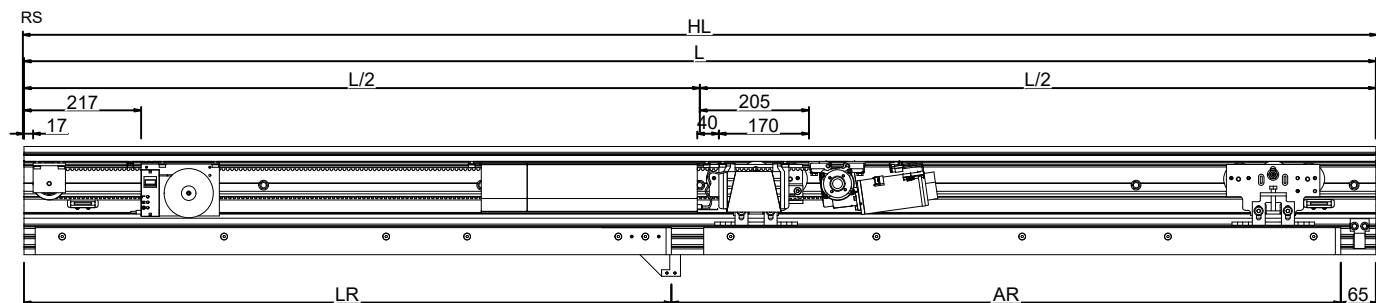
C

LISTA DE PEÇAS / PART LIST					
NR	ID	ZNG (Desenho) DWG	DESCRIÇÃO / DESCRIPTION	INCLUIDO CONTAINED	TIPO DE DOCUMENTO / DOCUMENT ART
01	138726	70722-2-0250	SUPORTE POR MEDIDAPL-HT MODULE CARRIER CUT TO SIZE PL-HT	-	PROCESS / PROC.
	125725	70502-5-0801	PAINEL DA COROA 200 TSA325 CANOPY COVER 200 L=6000MM	-	PERFIL / PART
02	138321	70506-2-0263	CALHA POR MEDIDAPL PL-HT RUNNING TRACK CUT TO SIZE PL-HT	-	PROCESS / PROC.
	106735	70499-2-0247	CALHA TSA360NT PERFURADA TSA 360 NT TRACK PROFILE 6500MM	-	PERFIL / PART
03	085850	70492-2-0225	CORREIA DENTADA VERDE (ROLO DE 45M) ECONOMDRIVE EL TOOTHED BELT 45 M	-	COMPONENTE / PART
04	105009	70484-1-1065	MOTORREDUTOR DCU1 DRIVE MOTOR DCU1	193009	COMPONENTE / PART
05	164703	70722-1-0120	COMANDO DCU1-NT-OP CONTROL UNIT DCU1-NT-OP	193009	COMPONENTE / PART
06	117975 + 164703	70506-1-0101 + 70484-1-1075	TRANSF. COMPL. DCU1-NT-OP + CABO TRANSF. COMPL. DCU1 PL. 230V, 200VA	193009	COMPONENTE / PART
07	106863	70484-1-1093	MONTADO NA BATERIA DCU1 (BATERIA NICD) RECHARGEABLE BAT. MOUNT. DCU1 (NICD)	193009	COMPONENTE / PART
08	116531	70504-1-0111	POLIA DE INVERSÃO, COMPL RETURN PULLEY MOUNTED	193009	COMPONENTE / PART
09	104857	70484-1-1064	CONECTOR DE LIGAÇÃO À TERRA DCU1/EARTH CONNECTOR	125386	COMPONENTE / PART
10	118213	70506-1-0104	AMORTECEDOR COMPL. ESQ+DTA, POWERDRIVE POWERDRIVE PL LIMIT STOP BUFFER L/H	193009	COMPONENTE / PART
11	133208	70511-6-0858	PASSAGEM DE CABOS SL NT CABLE BRACKET SL NT	193009	COMPONENTE / PART
12	127118	70506-1-0118	RODÍZIO COMPL. POWERDRIVE PL CARRIAGE COMPLETE POWERDRIVE PL	193009	COMPONENTE / PART
13	105499 + 125693	70499-1-0106 + 70506-0-016	ARRASTADOR MONT. + ADAPTADORDRIVER ASSEMBLED POWERDRIVE PL	193009	COMPONENTE / PART
14	127585	70722-1-0104	ROLETE GUIA PL-HT SYSTEM GUIDING ROLLER	193009	COMPONENTE / PART
15	132198	70722-0-003	POLIA EXCÊNTRICA ECCENTRIC ROLLER PL-HT	-	COMPONENTE / PART
16	200551 (RS) 200781 (LS)	70520-1-0111 70520-1-0112	CHAPA DE RETENÇÃO; ROLO; ARESTA DE FECHO PRINCIPAL EM CIMA ** BRACKET ROLL; MCE TOP; **	-	COMPONENTE / PART
17	200550 (RS) 200774 (LS)	70520-1-0107 70520-1-0108	CHAPA DE RETENÇÃO; ARESTA DE FECHO SECUNDÁRIA EM CIMA** BRACKET; SEC TOP; ** KIT **	-	COMPONENTE / PART
18	200564 (RS) 200783 (LS)	70520-1-0114 70520-1-0102	PERFIS DE RAMPA; ** PROCESS. RAMP PROFILE; **, MACHINED	-	COMPONENTE / PART

CONJUNTO DE FÓRMULAS / FORMULARY		
Abbr. abbr.	Designação / description	Fórmula formula
DB	Largura de passagem passage width	800 - 2500 mm
L	Comprimento da calha de rolamento running track length	2 x DB + 304
HL	Comprimento do resguardo cover length	2 x DB + 314
ÖW	Amplitude de abertura opening width	DB + 64
LR	Comprimento da rampa ramp length	DB - 135
AR	Distância da rampa ramp distance	DB + 138
Z	Comprimento da correia dentada toothed beld length	2 x DB + 896

Resguardo do motor / COVER
Pré-montagem resguardo Cover concept 70520-1-0128

B



A

207038 MO MCR SYSTEM PT Instruções de montagem
193098 MO MCR SYSTEM EN Installation instructions



Benennung / description
DES. FABR.; AUTOMATISMO; MCR
PRODUCTION-DWG; DRIVE; MCR

vertraulich / confidential
erstellt / drawn 2022-08-30 U6469
Frg. Prod. / Rel. Prod. 2023-07-12 U3536

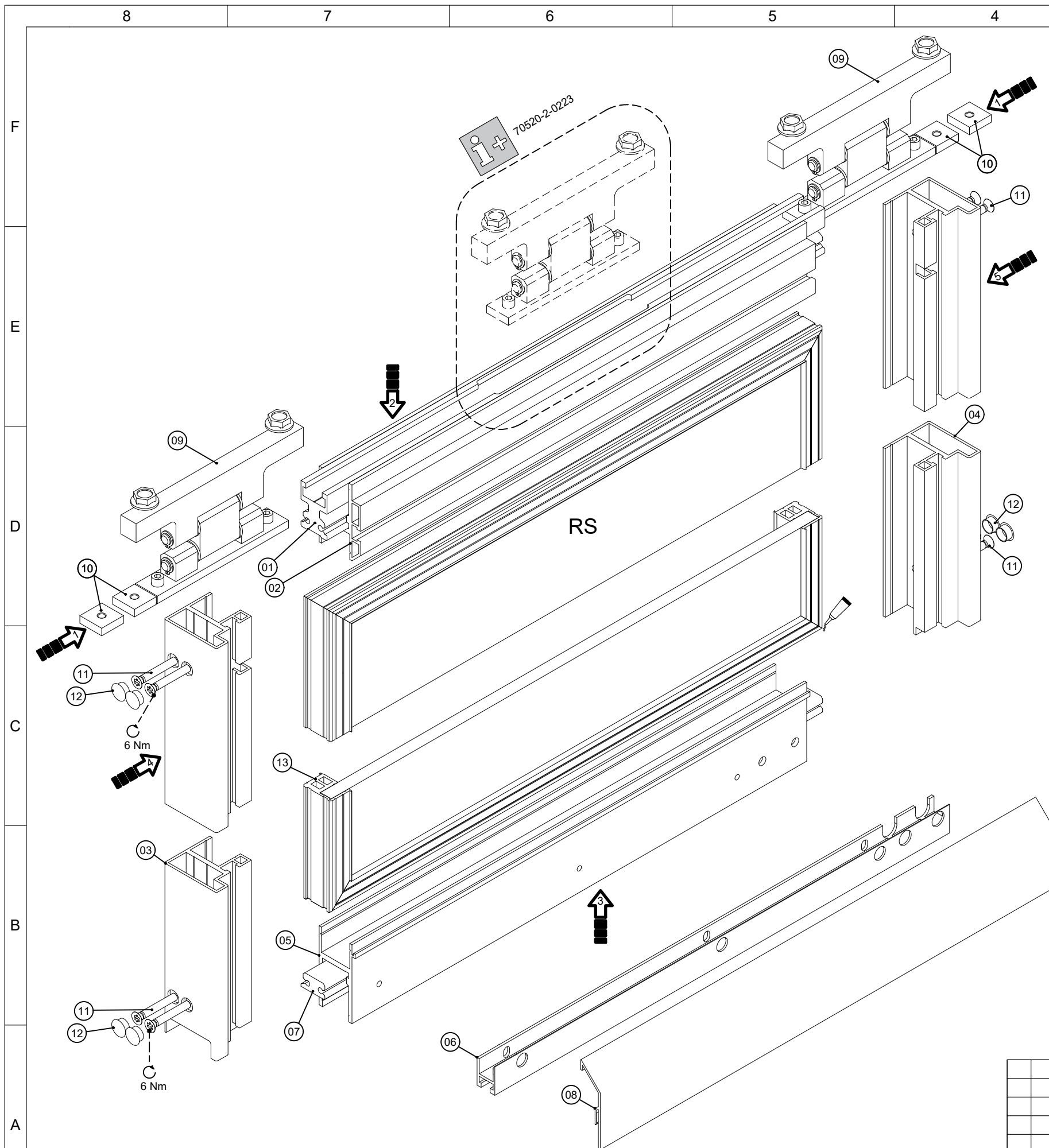
Datum / date Name Blatt sheet A3 - 1/4 Material-Nr. ID-no. 207075
Frg. Prod. / Rel. Prod. 2023-07-12 U3536 Maßstab scale 1:1

Papierausdrucke dieser Zeichnung unterliegen nicht dem Änderungsdienst!
Printed drawings are not revision controlled!

Freigabe Produktion

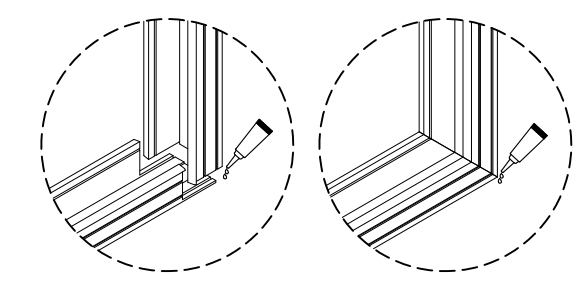
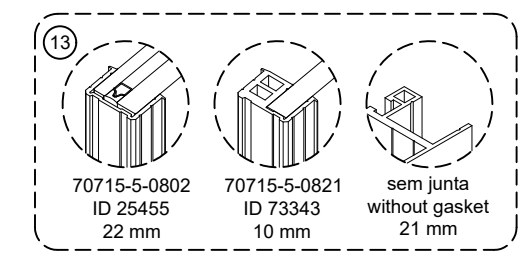
Zeichnungs-Nr. document-no. 70520-9-0970

Diese Zeichnung entspricht dem Entwicklungsstand des Zeichnungsdatums bzw. der letzten Änderungseintragung. Aus der Benutzung der Zeichnung können keine Ansprüche, gleich welcher Art, einschließlich Schadenersatzansprüche, abgeleitet und gegen GEZE geltend gemacht werden. Die Zeichnung bleibt unser Eigentum und ist Dritten nur für die Vertragsdauer zur Benutzung überlassen. Sämtliche sich aus der Zeichnung ergebenden Ansprüche stehen ausschließlich GEZE zu. Ohne vorherige Zustimmung von GEZE darf diese Zeichnung weder vervielfältigt noch Dritten zugänglich gemacht werden.
This drawing shows the actual state of product development at the date of the drawing or the revision date. No claims for damages in any form can be made against GEZE as a result of the interpretation of this drawing. This drawing remains the property of GEZE and is made available to third parties only for the duration of contractual obligations. All rights connected with this drawing remain in possession of GEZE. This drawing may not be copied or handed over to third parties without the express consent of GEZE.



CONJUNTO DE FÓRMULAS / FORMULARY		
Abrev. abbr.	Designação / description	Fórmula formula
DB	Largura de passagem passage width	800 - 2500 mm
DH	Altura de passagem passage height	2000 - 2400 mm
OW	Amplitude de abertura opening width	DB + 64
L	Comprimento da caixa de rolamento running track length	2 x DB + 304
H	Comprimento do resguardo cover length	2 x DB + 314
RL	Comprimento da rampa ramp length	DB - 135
RA	Distância da rampa ramp distance	DB + 138
FB	Largura da folha leaf width	DB + 126
FH	Altura da folha leaf height	DH + 55
Z	Comprimento da correia dentada toothed belt length	2 x DB + 896
PH	Perfil do caixilho horizontal frame profile horizontal	DB + 42
PV	Perfil do caixilho vertical frame profile vertical	DH + 55
AP	perfil de suspensão suspension profile	DB + 81,4
VP	Perfis de ligação connecting profile	DB + 81,4
BF	Perfil de guia inferior mounting profile	DB + 11
BD	Junta de vedação ballon gasket	DB + (DH x 2) - 69
KD	Junta de 2 câmaras 2 chamber gasket	DB - 18
GB	Largura do vidro glass width	DB + 72
GH	Altura do vidro glass height	DH - 35,5
VG	Junta do vidro glazing gasket	(DB x 2) + (DH x 2) + 68,5

LISTA DE PEÇAS COM PROCESSAMENTOS / PARTS WITH MACHINING DRAWINGS					
NR	ID	ZNG (Desenho) DWG	DESCRIÇÃO / DESCRIPTION	INCLUIDO EM CONTAINED IN	TIPO DE DOCUMENTO DOCUMENT ART
01	198984	70520-2-0223	PERFIL DE SUSPENSÃO EM CIMA; PROCESS. HANGING PROFILE TOP; MACHINED		PROCESS. MACHINING
	29591	70715-5-0818	PERFIL DE SUSPENSÃO SUSPENSION PROFILE		PERFIL PROFILE
02	198985	70520-2-0224	PERFIL DA FOLHA EM CIMA; PROCESS. LEAF PROFILE TOP; MACHINED		PROCESS. MACHINING
	192985	70520-5-0800	PERFIL DA FOLHA EM CIMA LEAF PROFILE TOP		PERFIL PROFILE
03	198863 (RS) 198874 (LS)	70520-2-0202 70520-2-0231	PERFIL DA FOLHA; ARESTA DE FECHO PRINCIPAL; **, PROCESS. LEAF PROFILE; MCE; **, MACHINED		PROCESS. MACHINING
	192989	70520-5-0804	PERFIL DA FOLHA LATERAL SIDE LEAF PROFILE		PERFIL PROFILE
04	198862 (RS) 198875 (LS)	70520-2-0209 70520-2-0232	PERFIL DA FOLHA; ARESTA DE FECHO SECUNDÁRIA; **, PROCESS. LEAF PROFILE; SCE; **, MACHINED		PROCESS. MACHINING
	192989	70520-5-0804	PERFIL DA FOLHA LATERAL SIDE LEAF PROFILE		PERFIL PROFILE
05	198987 (RS) 198991 (LS)	70520-2-0226 70520-2-0235	PERFIL DA FOLHA EM BAIXO; **, PROCESS. BOTTOM LEAF PROFILE; **, MACHINED		PROCESS. MACHINING
	192986	70520-5-0801	PERFIL DE ADMISSÃO; **, PROCESS. PERFIL DE HOJA INFERIOR		PERFIL PROFILE
06	198988 (RS) 198992 (LS)	70520-2-0227 70520-2-0236	PERFIL DE ADMISSÃO; **, PROCESS. MOUNTING PROFILE; **, MACHINED		PROCESS. MACHINING
	192987	70520-5-0802	PERFIL DE ADMISSÃO JUNTA DO PISO FLOOR SEAL MOUNTING PROFILE		PERFIL PROFILE
07	198986 (RS) 198990 (LS)	70520-2-0225 70520-2-0234	PERFIL DE LIGAÇÃO; **, PROCESS. CONNECTING PROFILE; **, MACHINED		PROCESS. MACHINING
	200733	70520-5-0807	PERFIL DE LIGAÇÃO CONNECTING PROFILE		PERFIL PROFILE
08	198989	70520-2-0228	PERFIL DE COBERTURA; PROCESS. COVER PROFILE; MACHINED		PROCESS. MACHINING
	192988	70520-5-0803	PERFIL DE COBERTURA JUNTA DO PISO FLOOR SEAL COVER PROFILE		PERFIL PROFILE
09	126189	70722-1-0100	JUNTA HT JOINT HT	193009	COMPONENTE PART
10	77537	70480-2-0430	PEÇA COM RANHURA PARA LARGURAS DE RANHURA 8 MM SLOT NUT FOR SLOT WIDTH 8 MM	193009 -> 137125	COMPONENTE PART
11	200916	70520-3-0714	PARAFUSO SK M5X35 A2 DIN965-TX COUNTERSUNK SCREW M5X35 A2 DIN965-TX	200547	COMPONENTE PART
12	200917	70520-3-0713	TAMPA DE COBERTURA 10/12,6 KS PRETO COVER CAP 10/12,6 KS-BLACK	200547	COMPONENTE PART
13	25455	70715-5-0802	PERFIL DE ENVIDRAÇAMENTO ISO 22MM GLAZING GASKET ISO 22 MM		JUNTA GASKET
13	73343	70715-5-0821	PERFIL DE ENVIDRAÇAMENTO ESG 10MM GLAZING PROFILE ESG 10 MM		JUNTA GASKET

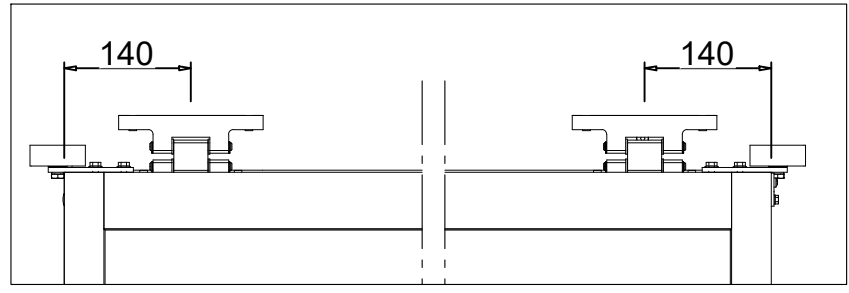
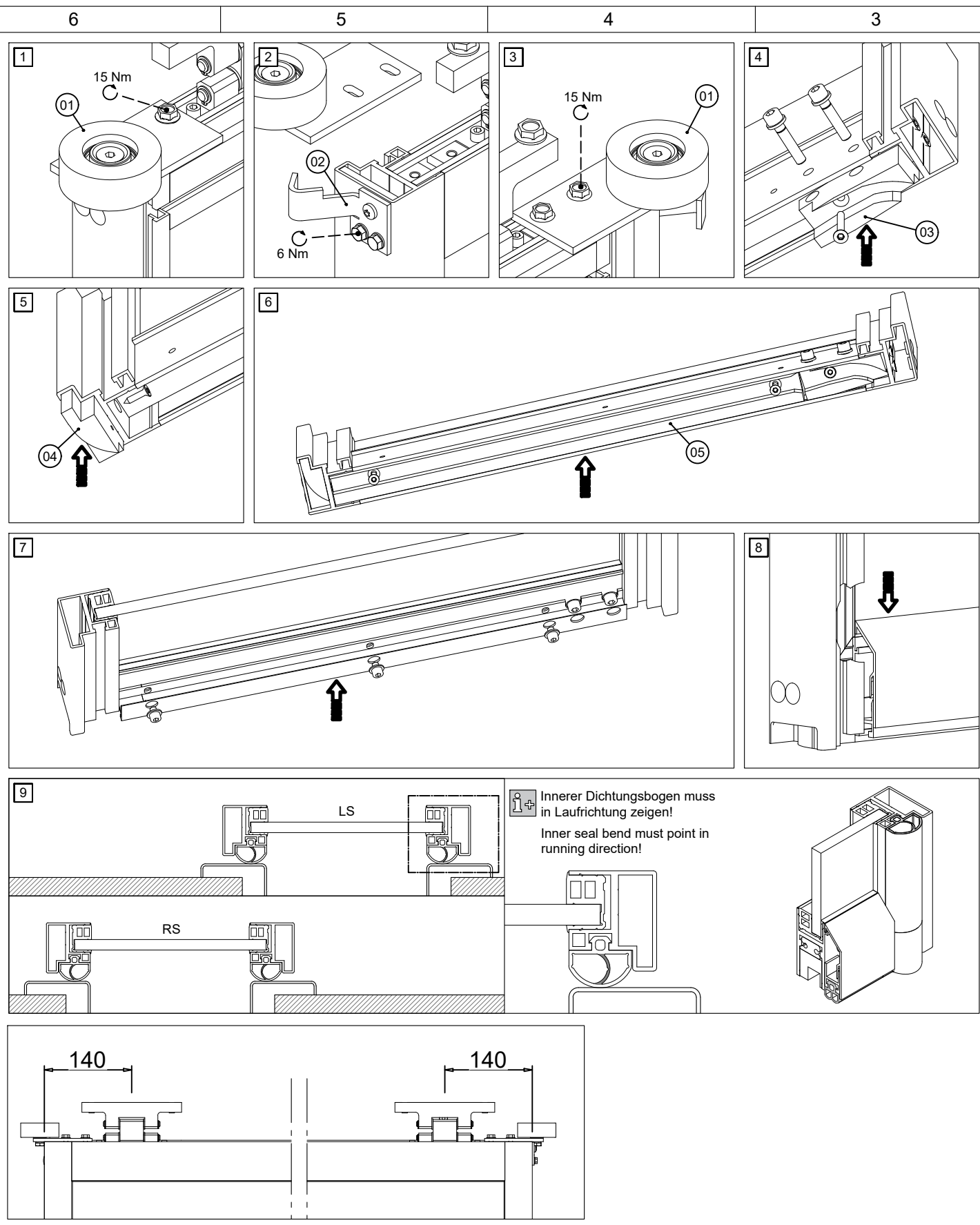
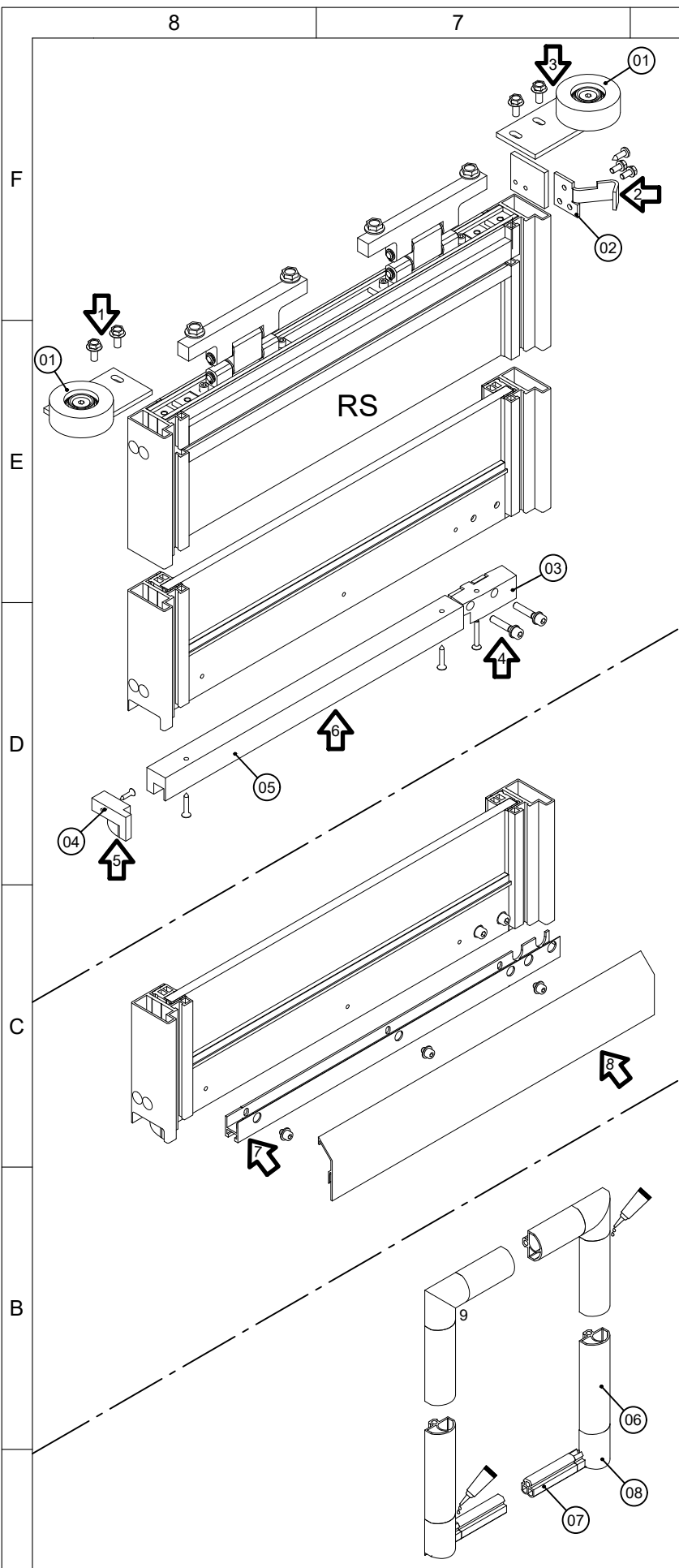


Diese Zeichnung entspricht dem Entwicklungsstand des Zeichnungsdatums bzw. der letzten Änderungseintragung. Aus der Benutzung der Zeichnung können keine Ansprüche, gleich welcher Art, einschließlich Schadenersatzansprüche, abgeleitet und gegen GEZE geltend gemacht werden. Die Zeichnung bleibt unser Eigentum und ist Dritten nur für die Vertragsdauer zur Benutzung überlassen. Sämtliche sich aus der Zeichnung ergebenden Ansprüche stehen ausschließlich GEZE zu. Ohne vorherige Zustimmung von GEZE darf diese Zeichnung weder vervielfältigt noch Dritten zugänglich gemacht werden.

This drawing shows the actual state of product development at the date of the drawing or the revision date. No claims for damages in any form can be made against GEZE as a result of the interpretation of this drawing. This drawing remains the property of GEZE and is made available to third parties only for the duration of contractual obligations. All rights connected with this drawing remain in possession of GEZE. This drawing may not be copied or handed over to third parties without the express consent of GEZE.

Papierausdrucke dieser Zeichnung unterliegen nicht dem Änderungsdienst!
Printed drawings are not revision controlled!

GEZE GmbH P.O. Box 13 63 71226 Leonberg Germany		Benennung / description DES. FABR.; FOLHA 01; MCR PRODUCTION-DWG. LEAF 01; MCR	
vertraulich / confidential		Datum / date 2022-08-30	Name U6469
erstellt / drawn Frg. Prod. / Rel. Prod.	Datum / date 2023-07-12	Blatt sheet A3 - 2/4	Material-Nr. ID-no. 207075
Freigabe Produktion		Maßstab scale 1:1	Zeichnungs-Nr. document-no. 70520-9-0970
EMPB/Revision 00	Datum / date 30.08.2022	Name U6469	Mitteilungs-nr. / change no. 3060



Desenhos de trabalho / MACHINING DRAWINGS					
NR	ID	DESENHO DWG	DESCRIÇÃO / DESCRIPTION	INCLUIDO EM CONTAINED IN	TIPO DE DOCUMENTO DOCUMENT ART
01	127585	70722-1-0104	ROLETE GUIA PL-HT EMB. PL-HT SYSTEM GUIDING ROLLER	193009	COMPONENTE PART
02	200550 (RS) 200774 (LS)	70520-1-0107 70520-1-0108	CHAPA DE FIXAÇÃO; ARESTA DE FECHO SECUNDÁRIA EM CIMA; XX COMPL. BRACKET; SCE TOP; XX; KIT		COMPONENTE PART
03	200549 (RS) 200773 (LS)	70520-1-0105 70520-1-0106	GUIA INFERIOR; NSK; XX FLOOR GUIDE; SCE; XX		COMPONENTE PART
04	200548 (RS) 200787 (LS)	70520-1-0120 70520-1-0121	GUIA INFERIOR; ARESTA DE FECHO PRINCIPAL; XX FLOOR GUIDE; MCE; XX		COMPONENTE PART
05	198830	70520-2-0201	PERFIL DE GUIA INFERIOR FLOOR GUIDE PROFILE		COMPONENTE PART
06	193010	70520-5-0805	JUNTA DE VEDAÇÃO BALLOON GASKET		COMPONENTE PART
07	193011	70520-5-0806	JUNTA DE 2 CÂMARAS 2-CHAMBER GASKET		COMPONENTE PART
08	200536	70520-1-0119	JUNTAS; CANTOS DE JUNTA; CONJUNTO GASKET CORNERS; SET		COMPONENTE PART

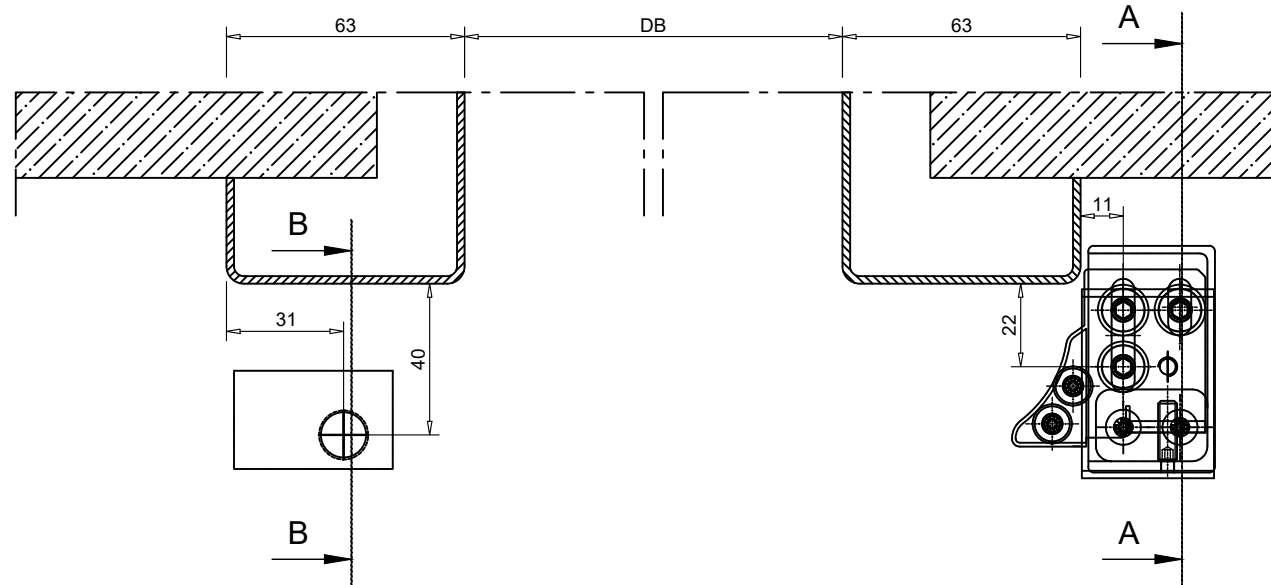
Diese Zeichnung entspricht dem Entwicklungsstand des Zeichnungsdatums bzw. der letzten Änderungseintragung. Aus der Benutzung der Zeichnung können keine Ansprüche, gleich welcher Art, einschließlich Schadenersatzansprüche, abgeleitet und gegen GEZE geltend gemacht werden. Die Zeichnung bleibt unser Eigentum und ist Dritten nur für die Vertragsdauer zur Benutzung überlassen. Sämtliche sich aus der Zeichnung ergebenden Ansprüche stehen ausschließlich GEZE zu. Ohne vorherige Zustimmung von GEZE darf diese Zeichnung weder vervielfältigt noch Dritten zugänglich gemacht werden.

This drawing shows the actual state of product development at the date of the drawing or the revision date. No claims for damages in any form can be made against GEZE as a result of the interpretation of this drawing. This drawing remains the property of GEZE and is made available to third parties only for the duration of contractual obligations. All rights connected with this drawing remain in possession of GEZE. This drawing may not be copied or handed over to third parties without the express consent of GEZE.

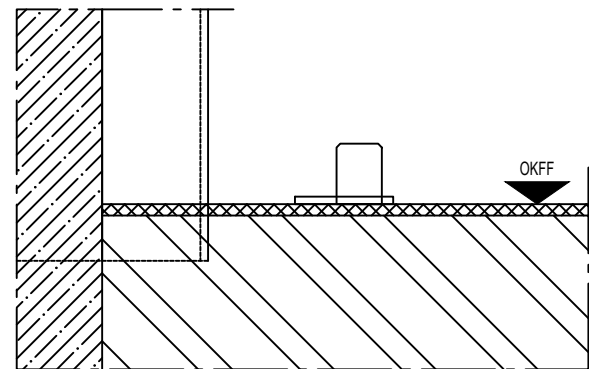
Papierausdrucke dieser Zeichnung unterliegen nicht dem Änderungsdienst!
Printed drawings are not revision controlled!

GEZE GmbH P.O. Box 13 63 71226 Leonberg Germany				Benennung / description DES. FABR.; FOLHA 02; MCR PRODUCTION-DWG; LEAF 02; MCR	
vertraulich / confidential				Datum / date 2022-08-30	
erstellt / drawn U6469				Name U6469	
Frg. Prod. / Rel. Prod. 2023-07-12				Blatt sheet A3 - 3/4	
Freigabe Produktion				Maßstab scale 1:1	
EMPB/Revision 00				Material-Nr. ID-no. 207075	
Datum / date 30.08.2022				Zeichnungs-Nr. document-no. 70520-9-0970	
Name U6469					
Mitteilungsnr. / change no. 3060					

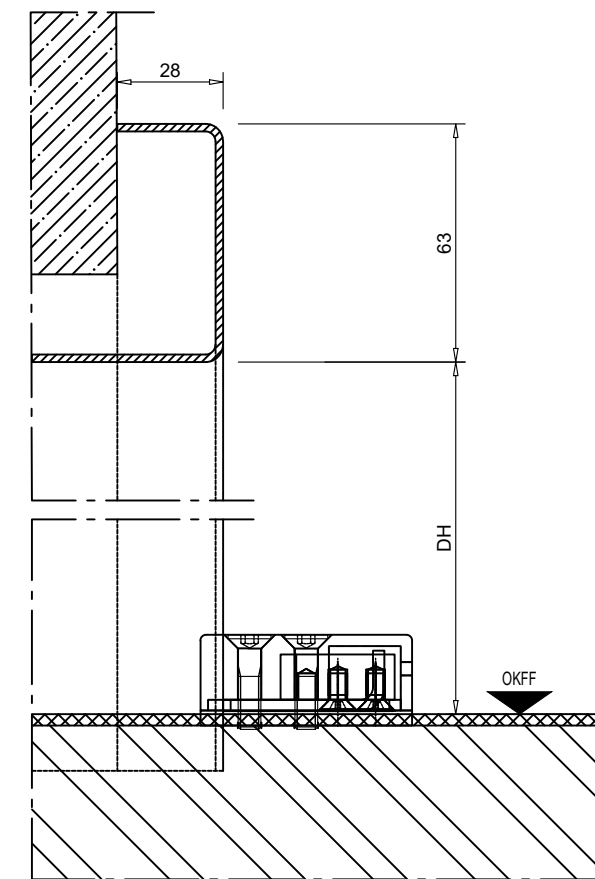
207038 MO MCR SYSTEM PT Instruções de montagem
193098 MO MCR SYSTEM EN Installation instructions



SECTIONAL VIEW B-B
Secção B-B



SECTIONAL VIEW A-A
Secção A-A



Diese Zeichnung entspricht dem Entwicklungsstand des Zeichnungsdatums bzw. der letzten Änderungseintragung. Aus der Benutzung der Zeichnung können keine Ansprüche, gleich welcher Art, einschließlich Schadenersatzansprüche, abgeleitet und gegen GEZE geltend gemacht werden. Die Zeichnung bleibt unser Eigentum und ist Dritten nur für die Vertragsdauer zur Benutzung überlassen. Sämtliche sich aus der Zeichnung ergebenden Ansprüche stehen ausschließlich GEZE zu. Ohne vorherige Zustimmung von GEZE darf diese Zeichnung weder vervielfältigt noch Dritten zugänglich gemacht werden.

This drawing shows the actual state of product development at the date of the drawing or the revision date. No claims for damages in any form can be made against GEZE as a result of the interpretation of this drawing. This drawing remains the property of GEZE and is made available to third parties only for the duration of contractual obligations. All rights connected with this drawing remain in possession of GEZE. This drawing may not be copied or handed over to third parties without the express consent of GEZE.

Papierausdrucke dieser Zeichnung unterliegen nicht dem Änderungsdienst!
Printed drawings are not revision controlled!



207038 MO MCR SYSTEM PT
Instruções de montagem
193098 MO MCR SYSTEM EN
Installation instructions

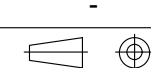
GEZE GEZE GmbH
P.O. Box 13 63
71226 Leonberg
Germany

Benennung / description
**Especificação da arquitrave; MCR
FRAME TEMPLATE; MCR**

vertraulich / confidential

erstellt / drawn	Datum / date	Name	Blatt sheet	A3 - 4/4	Material-Nr. ID-no.
Frg. Prod. / Rel. Prod.	2022-08-30	U6469	Maßstab scale	1:1	207075
	2023-07-12	U3536			

Freigabe Produktion



Zeichnungs-Nr. document-no.
70520-9-0970

00	30.08.2022	U6469	3060
EMPB/Revision	Datum / date	Name	Mitteilungs-nr. / change no.