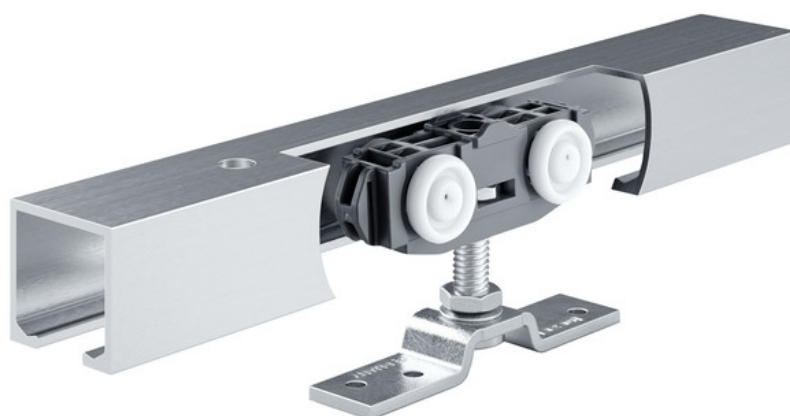


Ficha de dados de produto

Rollan 80 NT madeira



Ferragem de corrediça para portas de madeira, plástico ou metal, com peso de folha até 80 kg

ÁREAS DE APLICAÇÃO

- Para portas de correr de peso médio no interior
- Para portas de passagem ou divisores de espaço em escritórios e habitações
- O pouco espaço que a ferragem necessita possibilita uma montagem sem problemas mesmo em condições de espaço reduzido
- Portas de correr de uma ou várias folhas
- Fixação no teto ou na parede



CARACTERÍSTICAS DO PRODUTO

- Particularmente adequado para materiais de folha em madeira, plástico ou metal
- Com amortecimento unilateral e bilateral para portas com peso de folha até 40 kg, que trava a porta com suavidade e a recolhe automaticamente para a posição final
- A calha uniforme para Rollan 40 e 80 possibilita uma adaptação simples às condições de utilização em mudança
- Rodízios de rolamento suave que podem ser colocados em movimento com reduzido esforço
- Ajuste simples da distância entre a folha da porta e a guia superior
- Placas de suspensão rebaixadas possibilitam uma montagem da porta com uma distância de abertura reduzida entre a guia superior e a aresta superior da porta
- Testado segundo a DIN EN 1527 em 50 000 ciclos de ensaio quanto à durabilidade
- A guia superior em alumínio fechada protege contra a entrada de pó e sujidade
- Montagem simples e direta no teto ou montagem no teto e na parede com esquadros
- Ajuste simples da distância entre a folha da porta e a calha / o reajuste também é possível em estado montado

DADOS TÉCNICOS

Nome de venda	Rollan 80 NT madeira
Material da folha	Madeira, Metal
Peso da folha (máx.)	80 kg
Número de folhas	1 folha
Largura da folha (mín.)	500 mm
Largura da folha (máx.)	1640 mm
Altura da folha (máx.)	3500 mm
Espessura da folha a partir de	19 mm
Espessura da folha até	30 mm
Geometria da calha	reto
EN 1670 Resistência à corrosão	1 (de acordo com a EN 1670: Classe 0 = nenhuma definida, Classe 1 = reduzida, Classe 2 média, Classe 3 = elevada, Classe 4 = muito elevada, Classe 5 = extraordinária)
EN 1527 Funcionalidade permanente	50 000 ciclos de controlo
Tipo de montagem	Teto, Parede
Direção DIN	esquerda/direita
Comando manual	Sim
Cor	Alumínio bruto

Rollan 80 NT madeira



COMPOSTO POR

CONJUNTO COMPLETO ROLLAN 80 NT

Ferragem de corredeira para folhas de madeira



Designação	Descrição	N.º de ident.	Largura da folha (mín.)	Largura da folha (máx.)	Tipo de montagem
Conjunto completo GEZE Rollan 80 NT	Conjunto para fixação na parede e no teto com folha de madeira standard, peso da folha até 80 kg -rolamento de esferas-	160415	500 mm	1420 mm	Parede, Teto
Conjunto completo GEZE Rollan 80 NT	Conjunto para fixação na parede e no teto com folha de madeira standard, peso da folha até 80 kg -rolamento de esferas-	160411	500 mm	840 mm	Parede, Teto
Conjunto completo GEZE Rollan 80 NT	Conjunto para fixação na parede e no teto com folha de madeira standard, peso da folha até 80 kg -rolamento de esferas-	160413	500 mm	970 mm	Parede, Teto
Conjunto completo GEZE Rollan 80 NT	Conjunto para fixação na parede e no teto com folha de madeira standard, peso da folha até 80 kg -rolamento de esferas-	160412	500 mm	920 mm	Parede, Teto
Conjunto completo GEZE Rollan 80 NT	Conjunto para fixação na parede e no teto com folha de madeira standard, peso da folha até 80 kg -rolamento de esferas-	160414	500 mm	1190 mm	Parede, Teto
Conjunto completo GEZE Rollan 80 NT	Conjunto para fixação na parede e no teto com folha de madeira standard, peso da folha até 80 kg -rolamento de esferas-	160416	500 mm	1640 mm	Parede, Teto

ACESSÓRIOS

BATENTE DA FOLHA

Batente para folha deslizante



Designação	N.º de ident.
Batente da folha	000339
Batente da folha	000342

Rollan 80 NT madeira



PUXADOR CONCHA, MADEIRA DE 15-80 MM *

Puxador embutido para folhas de madeira



Designação	Descrição	N.º de ident.	Cor
Puxador concha, madeira de 15-80 mm *	Diâmetro exterior 60 mm, indicar a espessura da folha na encomenda	127614	Aço inoxidável

CONJUNTO ROLLAN 80 NT SOFTSTOP, AMORTECIMENTO UNILATERAL, ATÉ 40 KG

Rollan SoftStop para amortecimento unilateral para pesos de folha até 40 kg



Designação	Descrição	N.º de ident.
Conjunto Rollan 80 NT SoftStop, amortecimento unilateral, até 40 kg	O conjunto inclui: 1 x unidade de amortecimento, 1 x disparador. Necessário para o amortecimento bilateral = 2 unidades.	160360

CONJUNTO DE PAINEL DE DISFARCE 100 ESQUADRO DISTANCIADOR

Esquadro distanciador para painel de disfarce 100



Designação	Descrição	N.º de ident.
Conjunto de painel de disfarce 100 esquadro distanciador	6 unidades, distância lateral aumentada do painel de disfarce em respetivamente 7,5 mm, incl. 6 parafusos 4,5 x 10 mm T20. Para aplicação com Perlan AUT-NT, bem como nas folhas a partir de 30 mm de espessura	137754

CONJUNTO DE PAINEL DE DISFARCE 100 ENGATE DE PLÁSTICO

Clip de plástico para esquadro distanciador no painel de disfarce 100



Designação	Descrição	N.º de ident.
Conjunto de painel de disfarce 100 engate de plástico	10 unidades, para fixação direta do painel de disfarce 100 no guia superior ou nos esquadros distanciadores	137863

CONJUNTO DE COMPENSAÇÃO DA ALTURA/DISTÂNCIA AO TETO PROGRESSIVAS

Compensação da altura progressiva para montagem no teto de calhas



Designação	Descrição	N.º de ident.
Conjunto de compensação da altura/distância ao teto progressivas	6 unidades, compensação progressiva da altura entre 13 mm e 18 mm. Para aplicação em caso de montagem no teto com painel de disfarce 100/145, bem como para utilização geral em caso de um teto com curso irregular	138099

PUXADOR BARRA CONFIGURADO *

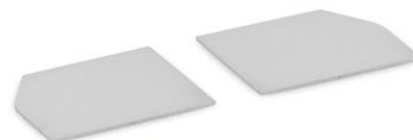
Pega de empurrar - versão redonda para montagem em folhas de vidro



Designação	N.º de ident.	Cor
Puxador barra configurado *	127616	Aço inoxidável

CONJUNTO DE COBERTURAS FRONTAIS DO PAINEL DE DISFARCE 100 *

Cobertura frontal para pinça para painel de disfarce 100, versão estreita



Designação	Descrição	N.º de ident.	Cor
Conjunto de coberturas frontais do painel de disfarce 100 *	2 unidades, versão estreita, para aplicação sem esquadro distanciador	137869	conforme RAL
Conjunto de coberturas frontais do painel de disfarce 100 *	2 unidades, versão estreita, para aplicação sem esquadro distanciador	137867	Idêntico ao aço inoxidável
Conjunto de coberturas frontais do painel de disfarce 100 *	2 unidades, versão estreita, para aplicação sem esquadro distanciador	137865	EV1

CONJUNTO DE COBERTURAS FRONTAIS DO PAINEL DE DISFARCE 100 *

Cobertura frontal para painel de disfarce 100, versão larga



Designação	Descrição	N.º de ident.	Cor
Conjunto de coberturas frontais do painel de disfarce 100 *	2 unidades, versão larga, para aplicação com esquadro distanciador	137866	Idêntico ao aço inoxidável
Conjunto de coberturas frontais do painel de disfarce 100 *	2 unidades, versão larga, para aplicação com esquadro distanciador	137864	EV1
Conjunto de coberturas frontais do painel de disfarce 100 *	2 unidades, versão larga, para aplicação com esquadro distanciador	137868	conforme RAL

* Dependendo do país, os produtos assinalados acima podem variar em termos de formato, tipo, características, função ou disponibilidade. Se tiver perguntas, contacte a sua pessoa de contacto na GEZE.