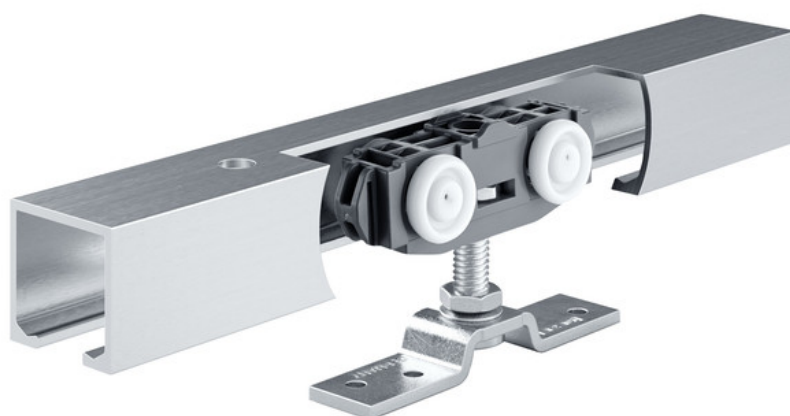


Ficha de dados de produto

Conjunto completo

Rollan 80 NT



Ferragem de corrediça para folhas de madeira

ÁREAS DE APLICAÇÃO

- Para folhas em madeira, plástico e metal
- Para pesos de folha até 80 kg
- Para montagem na parede

**CARACTERÍSTICAS DO PRODUTO**

→ Ferragem de corredeira para folhas de madeira com peso de folha até 80 kg

DADOS TÉCNICOS

Nome de venda	Conjunto completo Rollan 80 NT
Material da folha	Madeira, Plástico, Metal, Vidro
Peso da folha (máx.)	80 kg
Peso da folha (máx.) com amortecimento de abertura	40 kg
Número de folhas	1 folha, 2 folhas
Ciclos de teste	50000
Classe anti corrosão	1
Tipo de montagem	Parede, Teto
Mobilidade sem barreiras	Conforme DIN 18040

VARIANTES / INFORMAÇÃO PARA A ENCOMENDA

Designação	Descrição	N.º de ident.	Largura da folha (mín.)	Largura da folha (máx.)	Tipo de montagem
Conjunto completo GEZE Rollan 80 NT	Conjunto para fixação na parede e no teto com folha de madeira standard, peso da folha até 80 kg -rolamento de esferas-	160415	500 mm	1420 mm	Parede, Teto
Conjunto completo GEZE Rollan 80 NT	Conjunto para fixação na parede e no teto com folha de madeira standard, peso da folha até 80 kg -rolamento de esferas-	160411	500 mm	840 mm	Parede, Teto
Conjunto completo GEZE Rollan 80 NT	Conjunto para fixação na parede e no teto com folha de madeira standard, peso da folha até 80 kg -rolamento de esferas-	160413	500 mm	970 mm	Parede, Teto
Conjunto completo GEZE Rollan 80 NT	Conjunto para fixação na parede e no teto com folha de madeira standard, peso da folha até 80 kg -rolamento de esferas-	160412	500 mm	920 mm	Parede, Teto
Conjunto completo GEZE Rollan 80 NT	Conjunto para fixação na parede e no teto com folha de madeira standard, peso da folha até 80 kg -rolamento de esferas-	160414	500 mm	1190 mm	Parede, Teto
Conjunto completo GEZE Rollan 80 NT	Conjunto para fixação na parede e no teto com folha de madeira standard, peso da folha até 80 kg -rolamento de esferas-	160416	500 mm	1640 mm	Parede, Teto