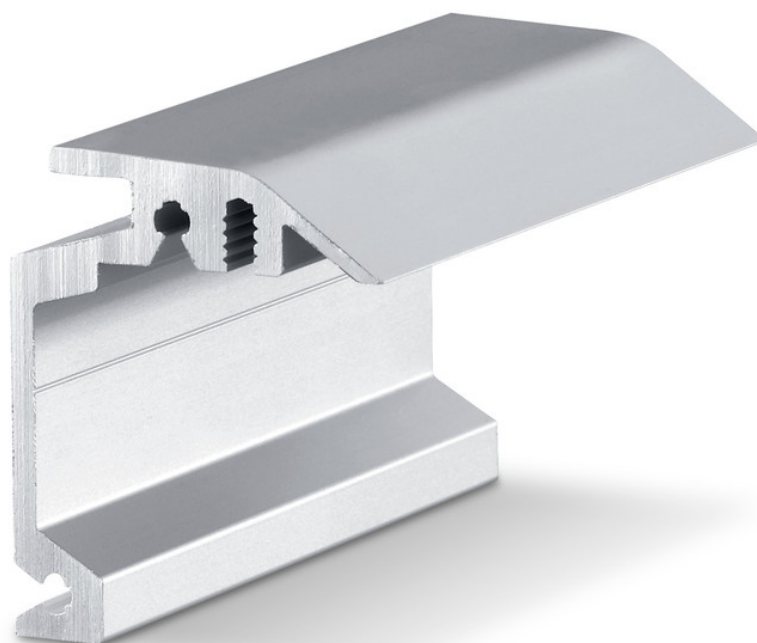


Ficha de dados de produto

Esquadro de fixação à parede à parede tapado Perlan



Esquadro de fixação à parede para a montagem tapada de calhas na parede

ÁREAS DE APLICAÇÃO

- Para montagem na parede
- Para folhas de madeira até 43 mm de espessura
- Para a montagem tapada
- Para portas de vidro inteiro

Esquadro de fixação à parede tapado Perlan



CARACTERÍSTICAS DO PRODUTO

→ Esquadro de fixação à parede para a montagem tapada de calhas na parede e espessuras de folha até 43 mm

DADOS TÉCNICOS

Nome de venda Esquadro de fixação à parede tapado Perlan

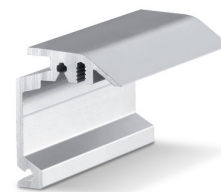
VARIANTES / INFORMAÇÃO PARA A ENCOMENDA

Designação	Descrição	N.º de ident.	Cor
Esquadro de fixação à parede tapado Perlan	por medida, para utilização em folhas até 43 mm de espessura	130449	Idêntico ao aço inoxidável
Esquadro de fixação à parede tapado Perlan	por medida, para utilização em folhas até 43 mm de espessura	130443	EV1

COMPOSTO POR

ESQUADRO DE FIXAÇÃO À PAREDE TAPADO PERLAN

Esquadro de fixação à parede para a montagem tapada de calhas na parede



Designação	Descrição	N.º de ident.	Cor	Tipo de montagem
Esquadro de fixação à parede tapado Perlan	para utilização em folhas até 43 mm de espessura	130445	Idêntico ao aço inoxidável	Parede
Esquadro de fixação à parede tapado Perlan	para utilização em folhas até 43 mm de espessura	130444	Idêntico ao aço inoxidável	Parede
Esquadro de fixação à parede tapado Perlan	para utilização em folhas até 43 mm de espessura	130447	Idêntico ao aço inoxidável	Parede
Esquadro de fixação à parede tapado Perlan	para utilização em folhas até 43 mm de espessura	130439	EV1	Parede
Esquadro de fixação à parede tapado Perlan	para utilização em folhas até 43 mm de espessura	130440	EV1	Parede
Esquadro de fixação à parede tapado Perlan	para utilização em folhas até 43 mm de espessura	130446	Idêntico ao aço inoxidável	Parede
Esquadro de fixação à parede tapado Perlan	para utilização em folhas até 43 mm de espessura	130435	EV1	Parede
Esquadro de fixação à parede tapado Perlan	para utilização em folhas até 43 mm de espessura	130436	EV1	Parede
Esquadro de fixação à parede tapado Perlan	para utilização em folhas até 43 mm de espessura	130438	EV1	Parede

Esquadro de fixação à parede tapado Perlan



ACESSÓRIOS

PERFIL DE DISTÂNCIA 10 MM PARA ESQUADRO DE FIXAÇÃO À PAREDE TAPADO PERLAN 43 MM

Perfil de distância para montagem na parede para espessuras de folha até 43 mm



Designação	Descrição	N.º de ident.	Cor
Perfil de distância 10 mm para esquadro de fixação à parede tapado Perlan 43 mm	para utilização com "esquadro de fixação à parede tapado até 43 mm" empilhável até 20 mm de distância	136679	EV1
Perfil de distância 10 mm para esquadro de fixação à parede tapado Perlan 43 mm	para utilização com "esquadro de fixação à parede tapado até 43 mm" empilhável até 20 mm de distância	136711	EV1
Perfil de distância 10 mm para esquadro de fixação à parede tapado Perlan 43 mm	para utilização com "esquadro de fixação à parede tapado até 43 mm" empilhável até 20 mm de distância	136712	EV1
Perfil de distância 10 mm para esquadro de fixação à parede tapado Perlan 43 mm	configurado conforme pedido do cliente	136717	
Perfil de distância 10 mm para esquadro de fixação à parede tapado Perlan 43 mm	para utilização com "esquadro de fixação à parede tapado até 43 mm" empilhável até 20 mm de distância	136680	EV1
Perfil de distância 10 mm para esquadro de fixação à parede tapado Perlan 43 mm	para utilização com "esquadro de fixação à parede tapado até 43 mm" empilhável até 20 mm de distância	136716	Idêntico ao aço inoxidável
Perfil de distância 10 mm para esquadro de fixação à parede tapado Perlan 43 mm	para utilização com "esquadro de fixação à parede tapado até 43 mm" empilhável até 20 mm de distância	136714	Idêntico ao aço inoxidável
Perfil de distância 10 mm para esquadro de fixação à parede tapado Perlan 43 mm	para utilização com "esquadro de fixação à parede tapado até 43 mm" empilhável até 20 mm de distância	136715	Idêntico ao aço inoxidável
Perfil de distância 10 mm para esquadro de fixação à parede tapado Perlan 43 mm	para utilização com "esquadro de fixação à parede tapado até 43 mm" empilhável até 20 mm de distância	136713	Idêntico ao aço inoxidável