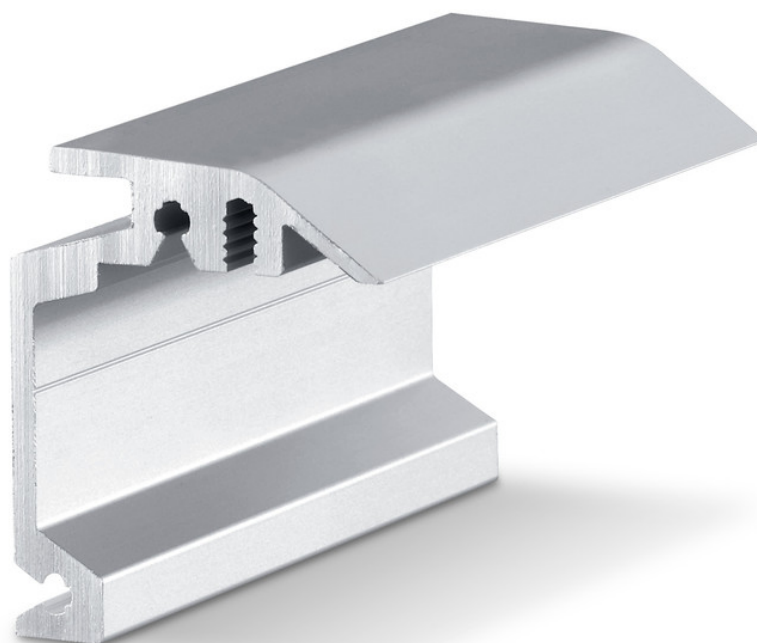


Ficha de dados de produto

Esquadro de fixação à parede tapado Perlman



Esquadro de fixação à parede para a montagem tapada de calhas na parede

ÁREAS DE APLICAÇÃO

- Para montagem na parede
- Para folhas de madeira com 37 mm de espessura
- Para a montagem tapada
- Para portas de vidro inteiro



Esquadro de fixação à parede tapado Perlan

CARACTERÍSTICAS DO PRODUTO

→ Esquadro de fixação à parede para a montagem tapada de calhas na parede e espessuras de folha até 37 mm

DADOS TÉCNICOS

Nome de venda	Esquadro de fixação à parede tapado Perlan
Cor	EV1

VARIANTES / INFORMAÇÃO PARA A ENCOMENDA

Designação	Descrição	N.º de ident.	Cor
Esquadro de fixação à parede tapado Perlan	para utilização em folhas até 37 mm de espessura	130463	Idêntico ao aço inoxidável
Esquadro de fixação à parede tapado Perlan	para utilização em folhas até 37 mm de espessura	130415	EV1
Esquadro de fixação à parede tapado Perlan	para utilização em folhas até 37 mm de espessura	130417	EV1
Esquadro de fixação à parede tapado Perlan	para utilização em folhas até 37 mm de espessura	130418	EV1
Esquadro de fixação à parede tapado Perlan	para utilização em folhas até 37 mm de espessura	130419	EV1
Esquadro de fixação à parede tapado Perlan	para utilização em folhas até 37 mm de espessura	130465	Idêntico ao aço inoxidável
Esquadro de fixação à parede tapado Perlan	para utilização em folhas até 37 mm de espessura	130466	Idêntico ao aço inoxidável
Esquadro de fixação à parede tapado Perlan	para utilização em folhas até 37 mm de espessura	130464	Idêntico ao aço inoxidável
Esquadro de fixação à parede tapado Perlan	para utilização em folhas até 37 mm de espessura	130414	EV1