

This drawing shows the actual state of product development at the date of the drawing or the revision date. No claims or damages in any form can be made against GEZE as a result of the drawing. The drawing is made available to third parties only for the purpose of contractual obligations. All rights connected with this drawing remain in possession of GEZE. This drawing may not be copied or handed over to third parties without the express consent of GEZE.

EMPB = Erstmusterprüfbericht / First sample test report

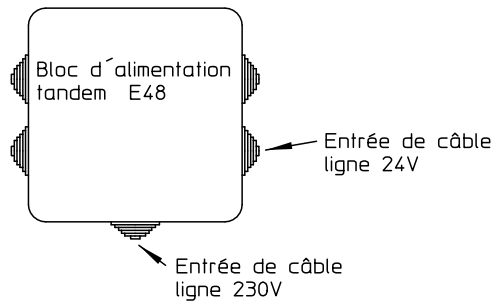
# Bloc d'alimentation tandem E48 (n° d'article 87776)

Le bloc d'alimentation tandem E48 est un bloc d'alimentation possédant une tension de sortie de 24 V ainsi qu'une commande directionnelle pour l'actionnement de commandes pour fenêtres 24 V

## Données techniques :

Tension d'alimentation	: 230 V CA (187-264 V CA), 50 Hz
Consommation de courant	: 0,4A
Tension de sortie	: 24V CC (23 V-27 V CC, asservie)
Courant de sortie	: max. 2A
Ondulation résiduelle	: max.10%
des moteurs connectables	: 2 x E250/24V en connexion parallèle ou 2 x E250/24 V ou E580/24 V ou E620/24 V en connexion tandem avec E102 (n° d'art. 72485)
Durée de mise en circuit	: 30%
Fonctionnement de courte durée	: 15 Min.
Température ambiante	: - 25 à + 45 °C
Classe de protection	: II
Section de raccordement	: max. 1,5mm <sup>2</sup>
Boîtier	: Plastique gris, montage apparent, IP 54 Dimensions 113 x 113 x 58 (l x h x p) avec guidage de câble
Commande de groupes	: max. 10 blocs d'alimentation connectables en parallèle

Utilisez uniquement les entrées de câble prévues à cet effet !



Couleur des brins :

BN = brown = brun	= « FERME »
BU = blue = bleu	= « N »
BK = black = noir	= « OUVERT »

Le bloc secteur tandem E48 doit être monté de façon à être accessible pour la maintenance.

Les prescriptions en vigueur, en particulier celles de la directive VDE 0833/0815, doivent être respectées lors de l'installation.

Nous n'assumons aucune garantie ni service en cas de combinaison avec des produits de fabricants tiers.

Instructions d'installation importantes pour le transformateur

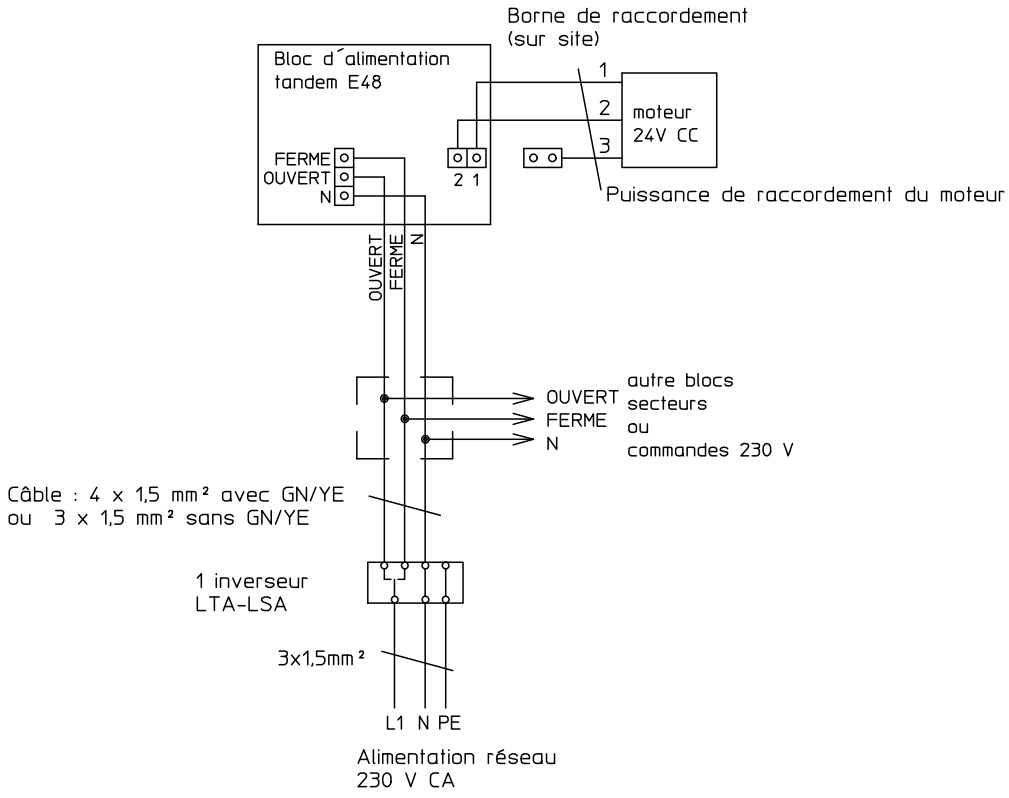
La pose des câbles et leur raccordement peuvent uniquement être effectués par un électricien autorisé.

Diese Zeichnung entspricht dem Entwicklungsstand des Zeichnungsgegenstandes zum Zeitpunkt der Erstellung. GEZE übernimmt keine Verantwortung für Schäden, die aus dem Gebrauch der Zeichnung resultieren. Die Zeichnung bleibt unser Eigentum und ist nicht für die Weitergabe an Dritte freigegeben. GEZE ist nicht verpflichtet, diese Zeichnung wiederherzustellen.

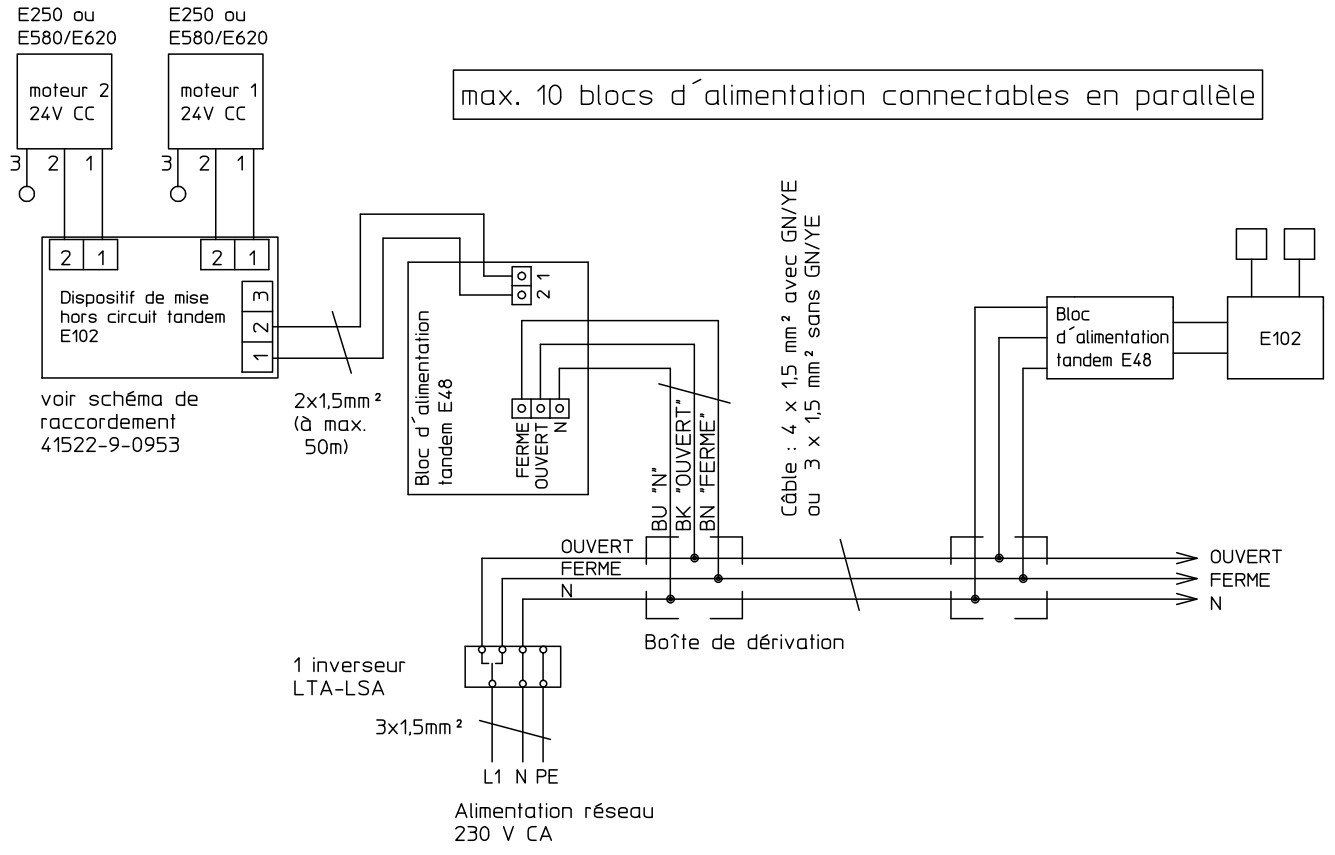
				<b>GEZE GmbH</b> P.O. Box 13 63 71226 Leonberg Germany		Benennung / designation	
				vertraulich / confidential		<b>Schéma de raccordement</b> pour bloc d'alimentation tandem E48	
				Datum / date	Name / name	Blatt / von sheet / of	Material-Nr. ID-no.
				erstellt / drawn	10.03.2009	tbe7	1/2
				gepr. / checked	10.03.2009	tbe1	Maßstab scale
				Ersatz für: subst. for:		Sprache / language	Zeichnungs-Nr. / document-no.
				Ersetzt durch: subst. with:		F	45137-9-0950
04	10.03.2009	tbe7	-				
EMPB	Dok.version doc.version	Datum date	Name name	Mitteilungs-Nr. Doc. change no.			

# Connexion d'une commande individuelle :

This drawing shows the actual state of product development at the date of the drawing or the revision date. No claims or damages in any form can be made against GEZE as a result of the use of this drawing. The drawing is intended for the production of the product and is made available to third parties only in the possession of GEZE. All rights connected with this drawing remain in possession of GEZE. This drawing may not be copied or handed over to third parties without the express consent of GEZE.



# Connexion d'une commande tandem :



Diese Zeichnung entspricht dem Entwicklungsstand des Zeichnungsgegenstandes zum Zeitpunkt der Erstellung. GEZE übernimmt keine Gewähr für die Richtigkeit der Zeichnung. Die Zeichnung bleibt unser Eigentum und ist ohne schriftliche Genehmigung von GEZE Dritten zugänglich gemacht werden.

EMPB = Erstmusterprüfbericht / First sample test report

				GEZE GmbH P.O. Box 13 63 71226 Leonberg Germany		Benennung / designation <b>Schéma de raccordement pour bloc d'alimentation tandem E48</b>	
		vertraulich / confidential					
		Datum / date		Name / name		Blatt / von sheet / of <b>2/2</b>	
		erstellt / drawn 10.03.2009		tbe7		Material-Nr. ID-no.	
		gepr. / checked 10.03.2009		tbe1		Maßstab scale <b>1:1</b>	
		Ersatz für: subst. for:				Sprache / language <b>F</b>	
		Ersetzt durch: subst. with:				Zeichnungs-Nr. / document-no. <b>45137-9-0950</b>	
04	10.03.2009	tbe7	-				
EMPB	Dok.version	Datum	Name	Mitteilungs-Nr. Doc. change no.			