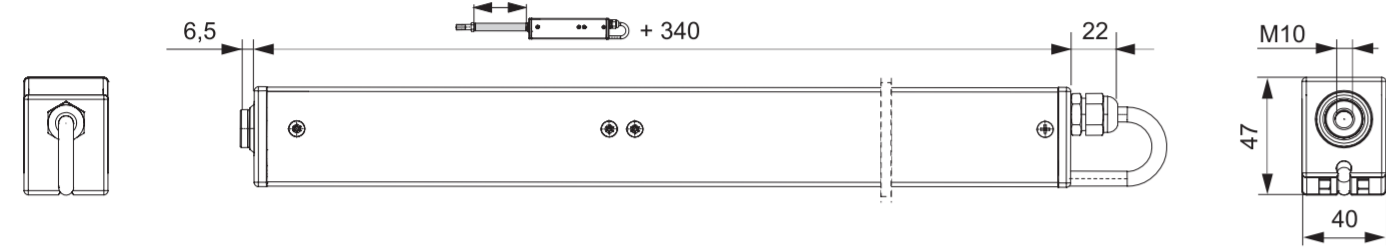
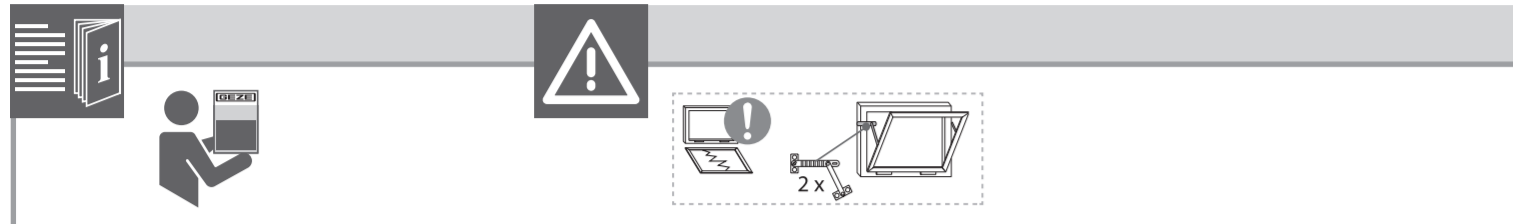
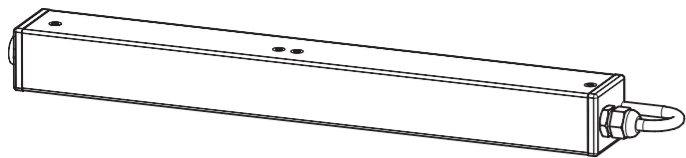


E 350 N



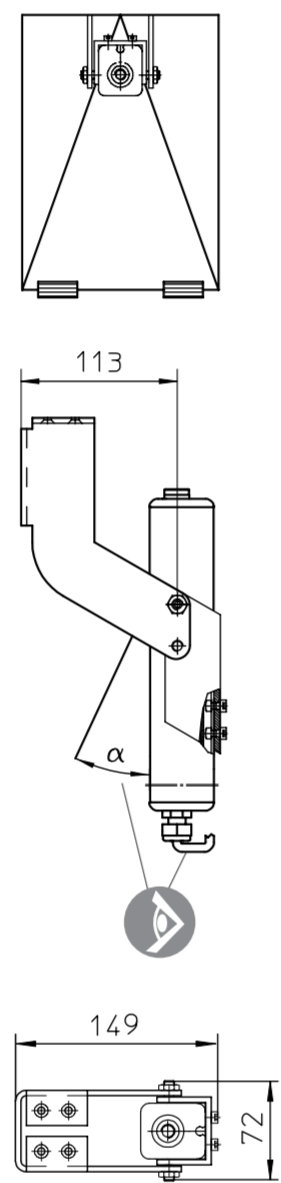
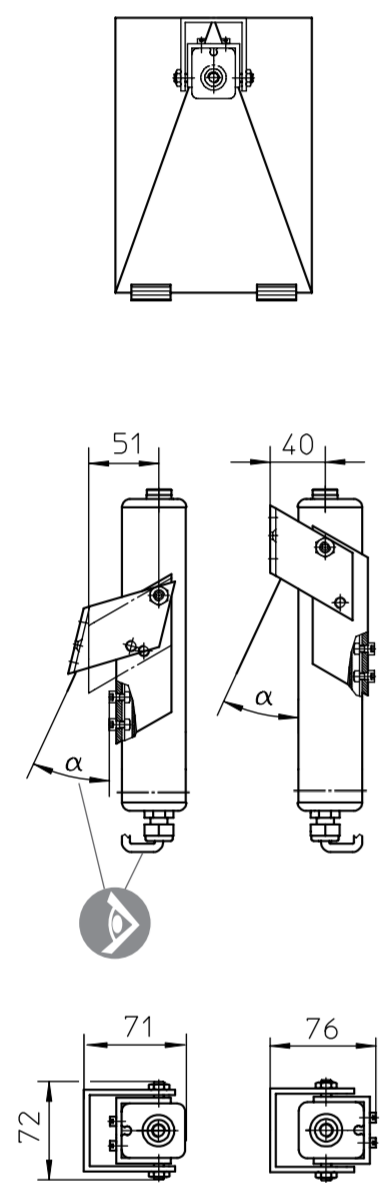
161706-00

GEZE



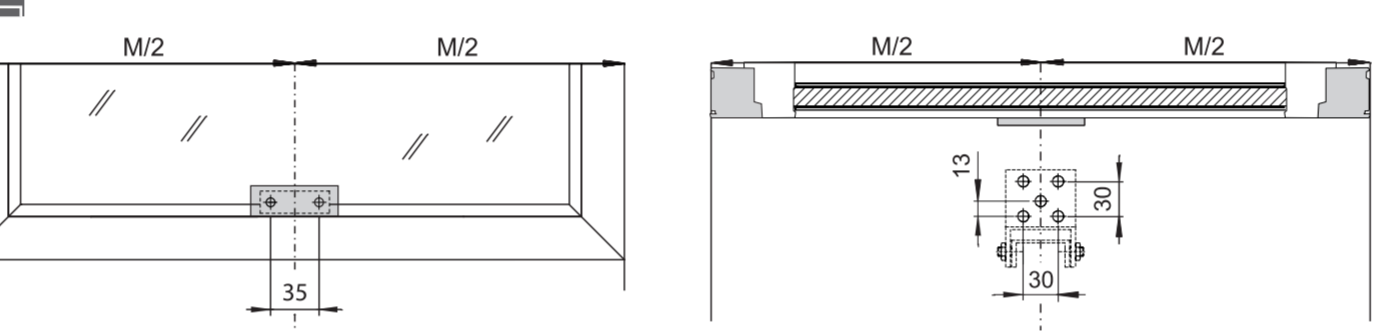
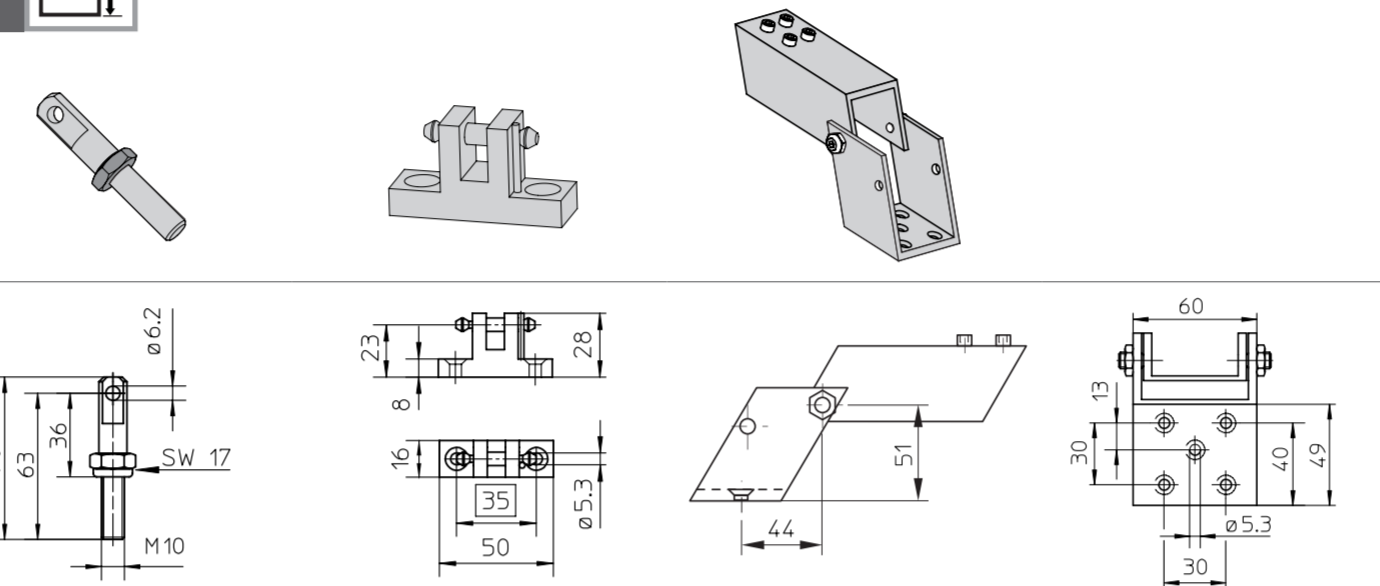
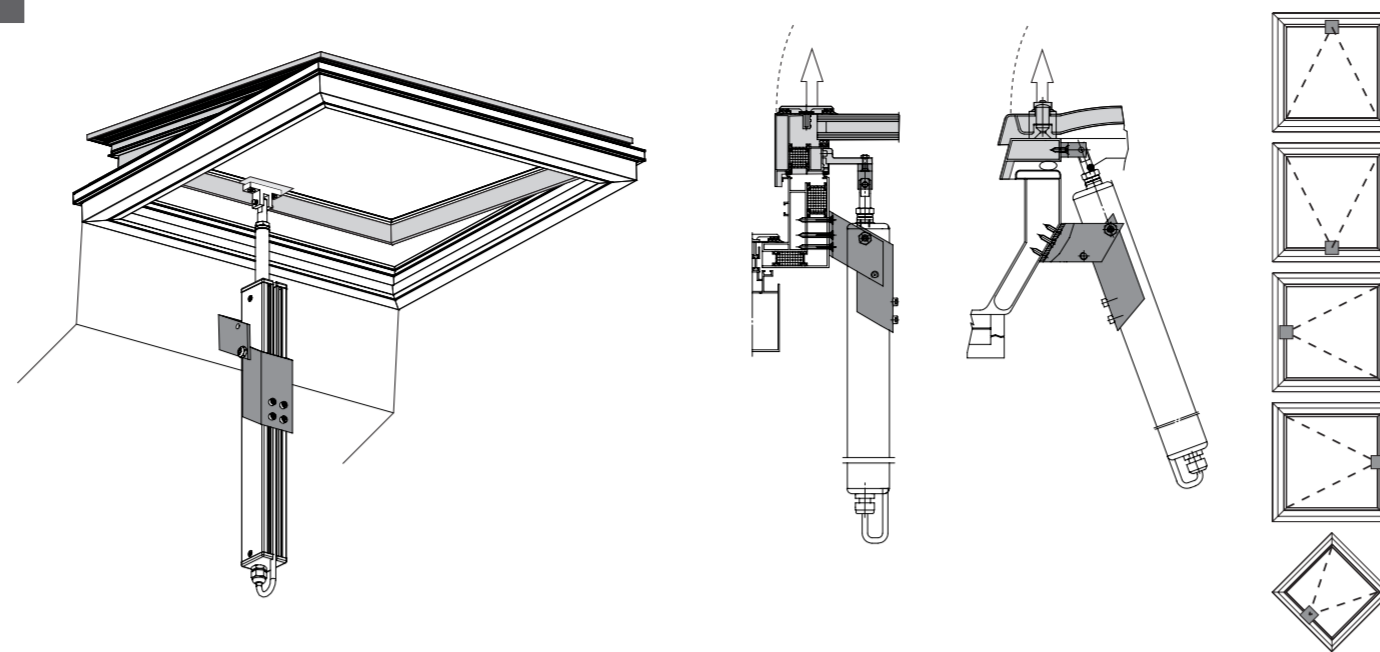
V1 kg ≤ 100 kg

V2

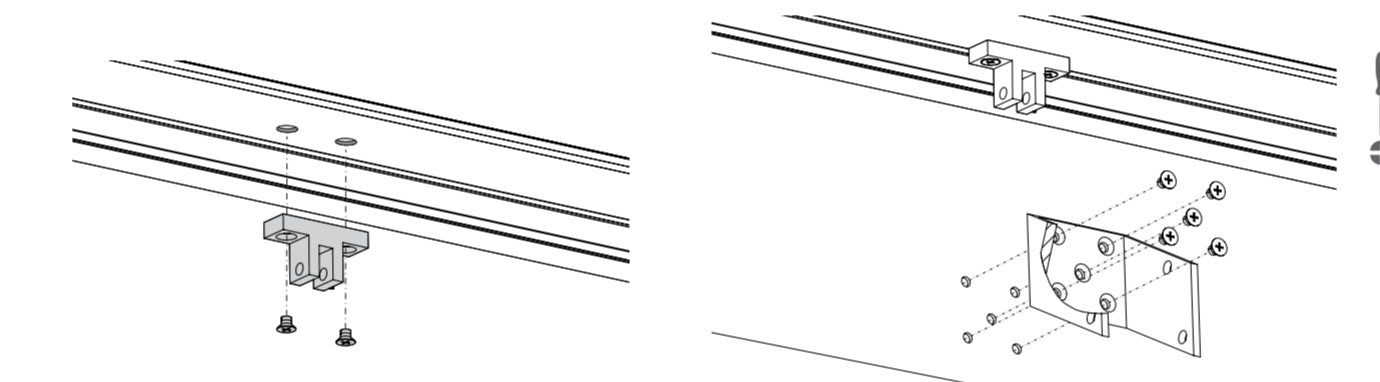


≥1.8 mm	4.2 x L ISO 7049 / DIN 7981	<1.8 mm	M5 x L ISO 7045 / DIN 7985	4.2 x L ISO 7049 / DIN 7981	4.5 x L DIN 7996	Ø 3.5 mm	Ø 3.0 mm
			M5 x L (Form SK)	Ø 3.5 mm			

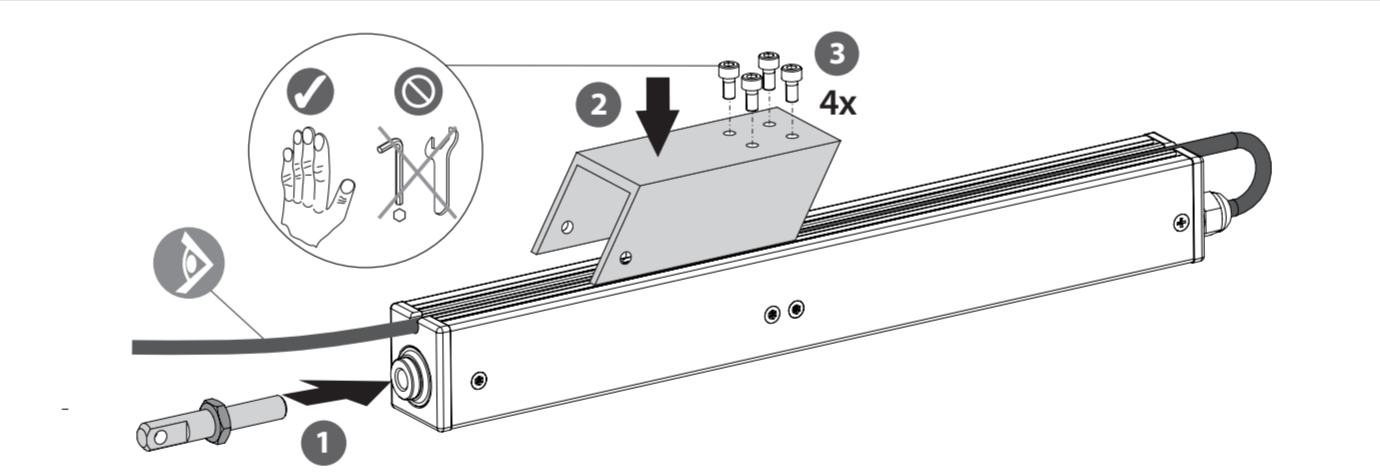
V1



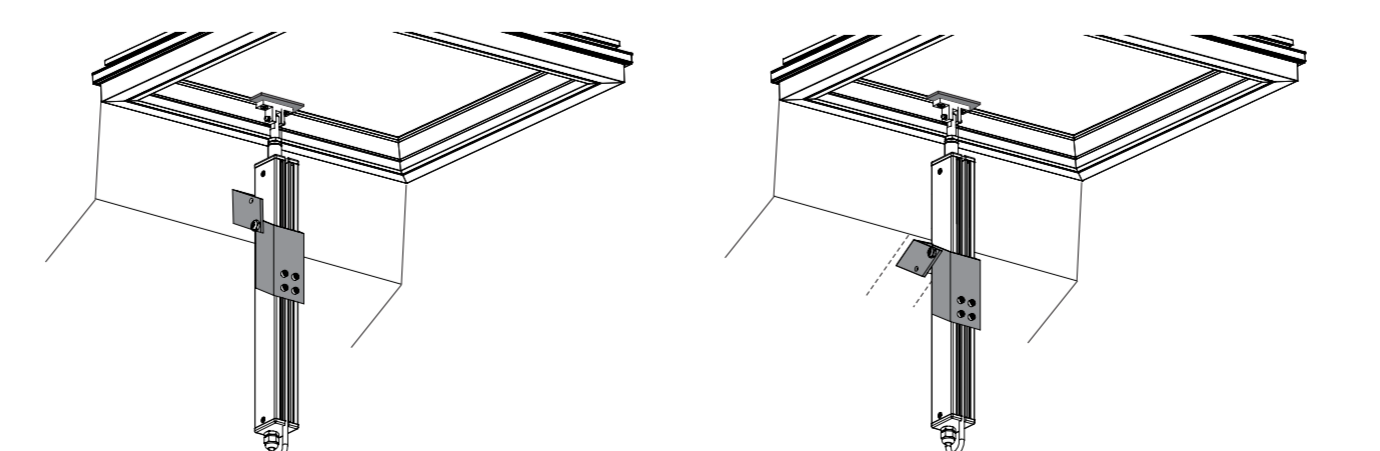
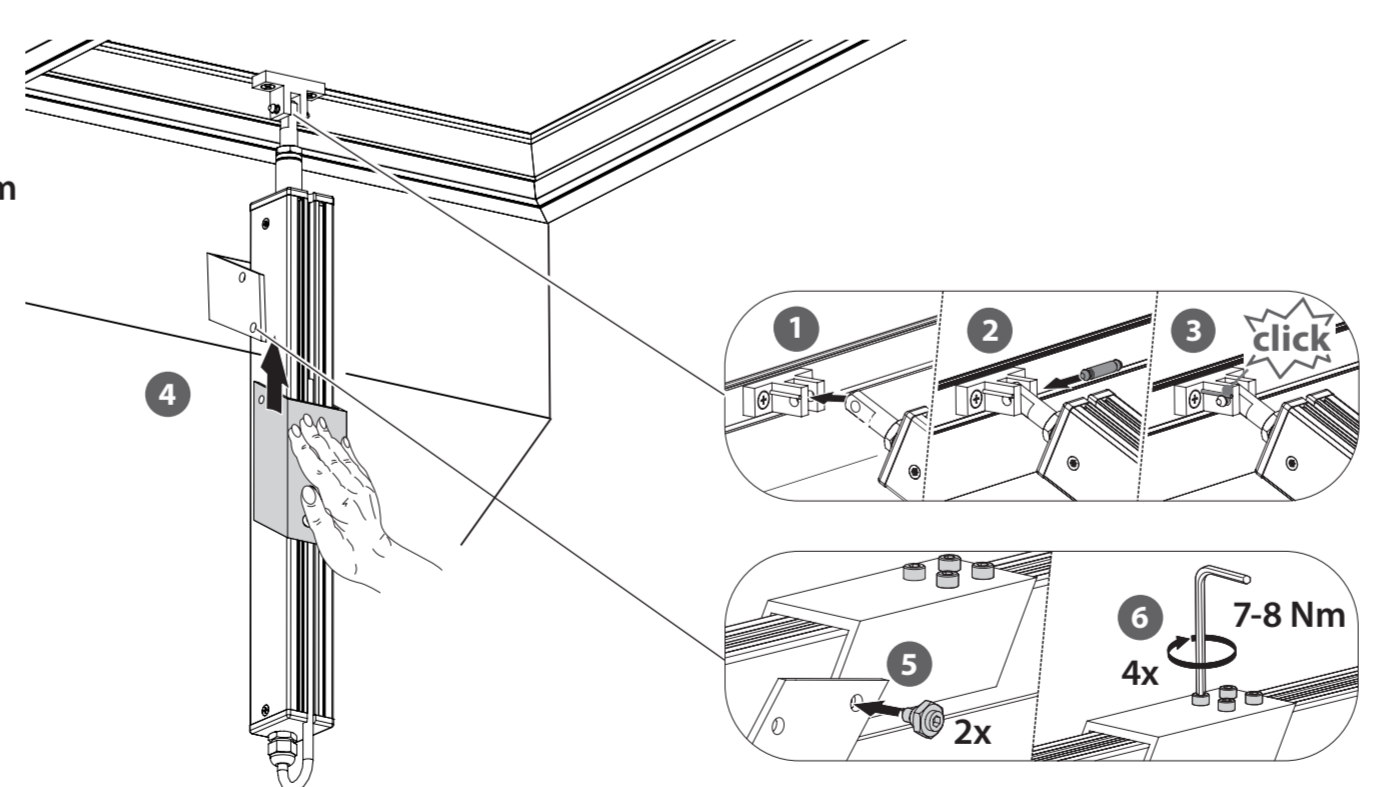
1



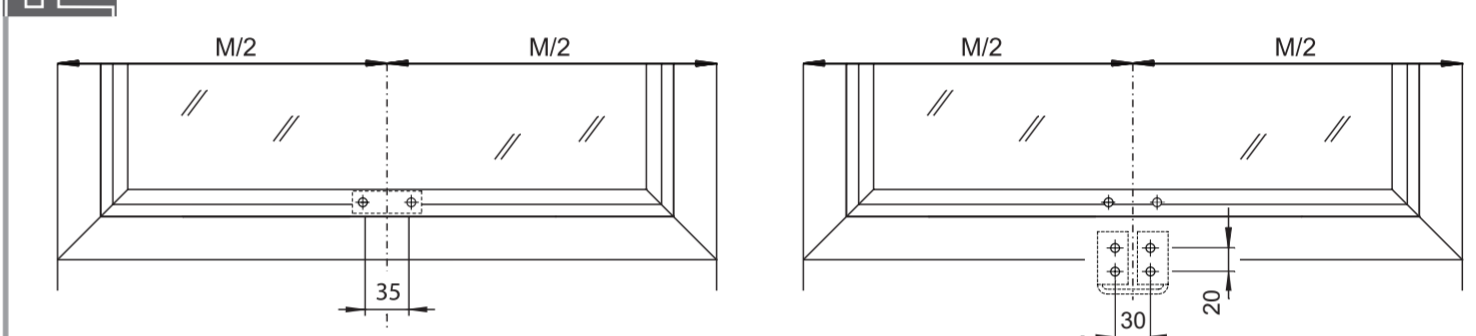
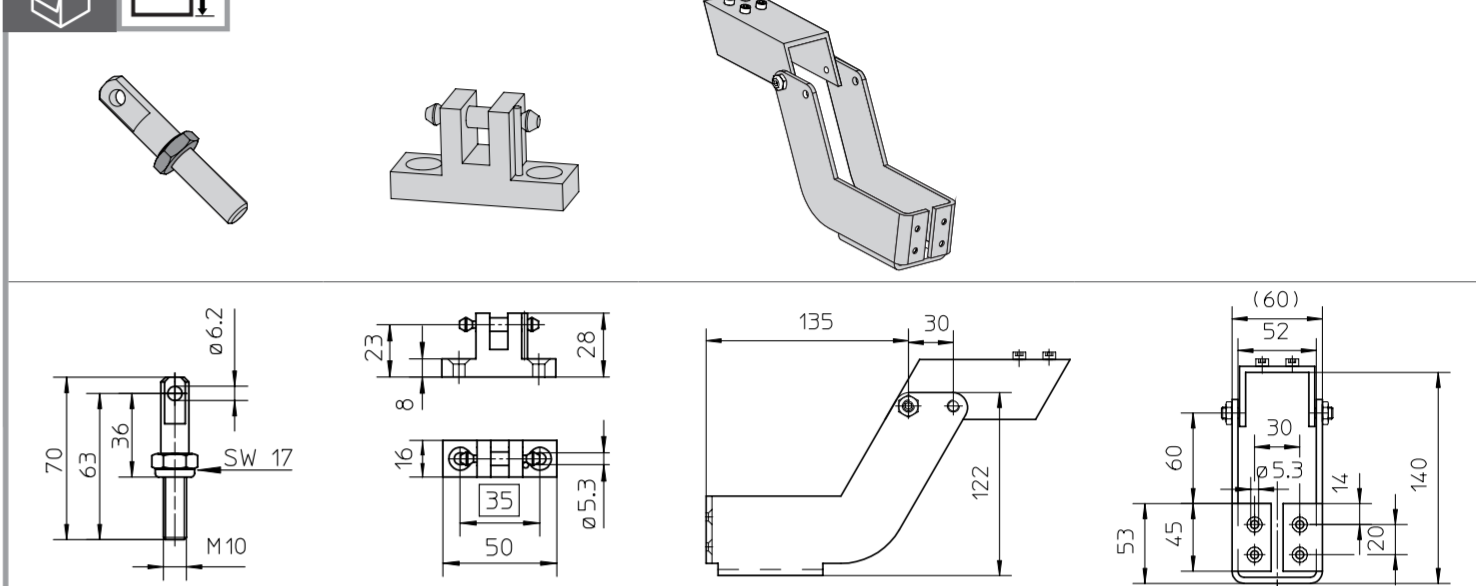
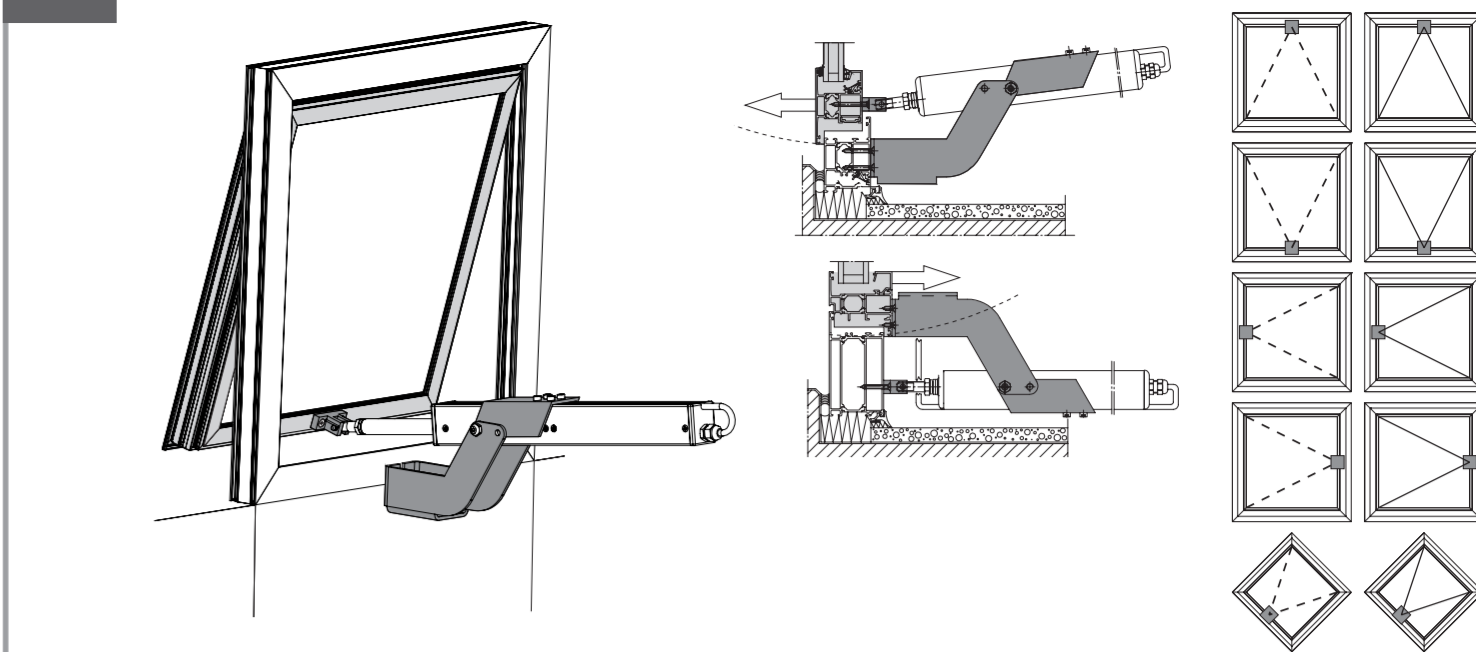
2



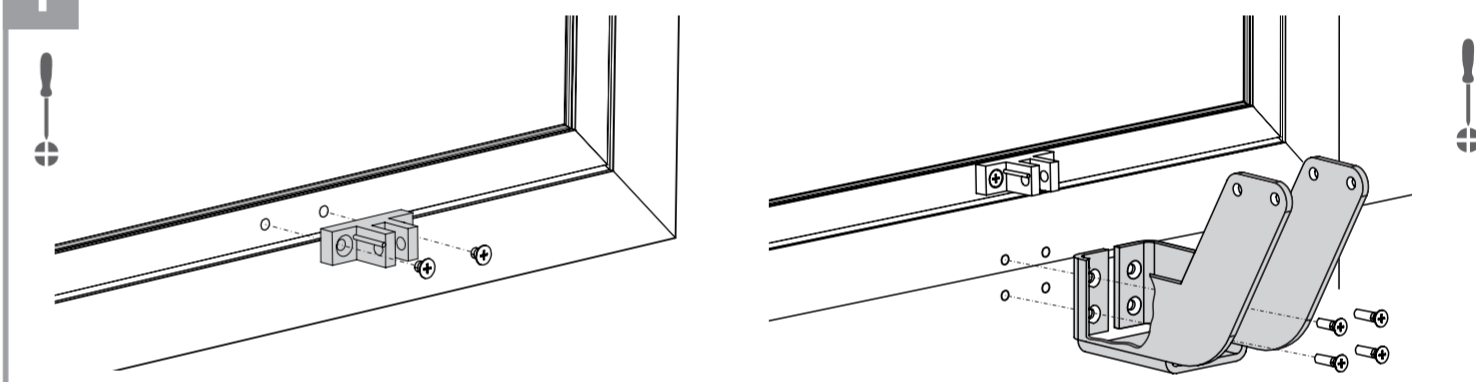
3



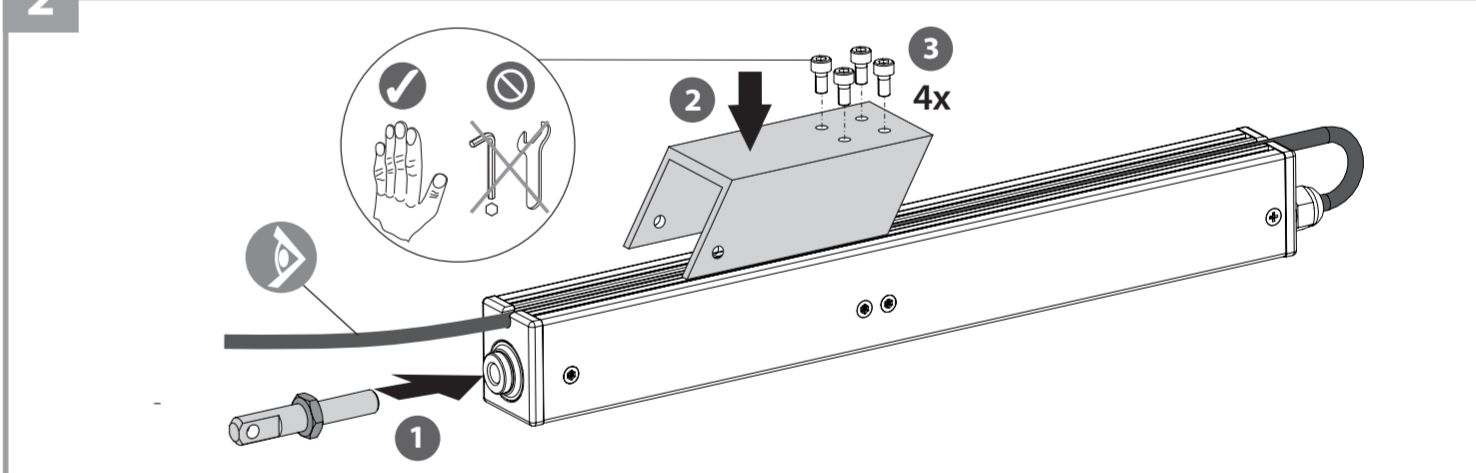
V2



1



2



3

