

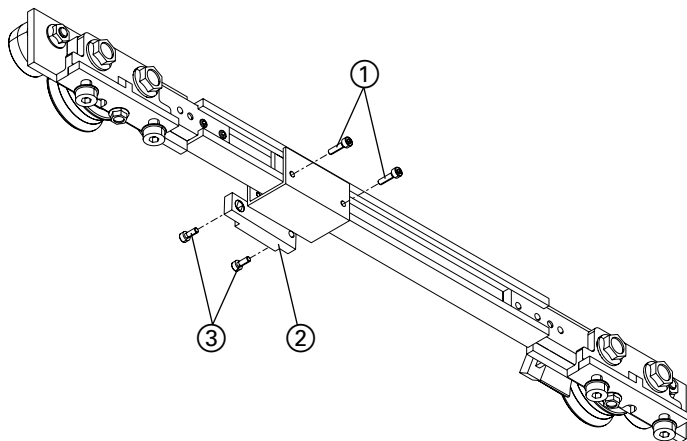
End Position Sensor  
EPS  
Slimdrive SL NT  
Slimdrive SL NT-FR

DE Montageanleitung  
GB Mounting instructions

GEZE

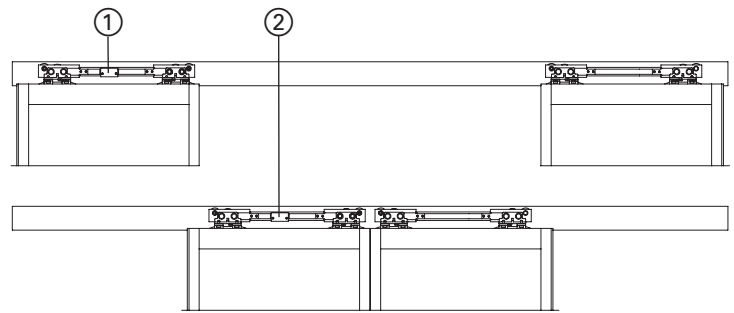
## 1 Magnet montieren/ Mounting the magnet

- !** Erstmontage/First assembly:
- ▶ Zusammen mit Rollenwagen montieren.
  - ▶ Mount together with roller carriage.
- Nachrüstung/Refitting:
- ▶ Rollenwagen ausbauen.
  - ▶ Dismount roller carriage.



- 1 Schrauben/Screws M3x12    3 Schrauben/Screws M3x8  
2 Magnet

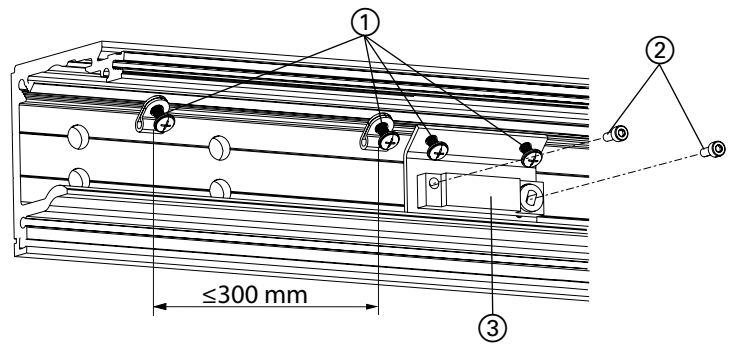
## 2 Schaltposition/ Switching position



- 1 Überwachung Offenlage/  
Monitoring closed position    2 Überwachung Schließlage/  
Monitoring open position

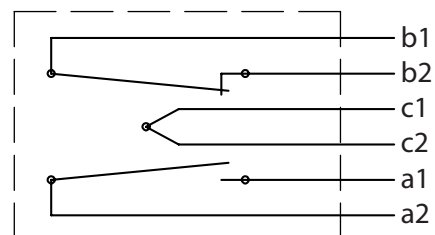
- ▶ Montageposition des Schalters in der Laufschiene bestimmen.
- ▶ Determine mounting position of switch in the runner rail.

## 3 Schalter montieren/ Mounting the switch



- 1 Schrauben/Screws  
EJOT Delta PT    2 Schrauben/Screws M3x8  
3 Schalter/Switch

## 4 Schaltbild/ Wiring diagram



GEZE GmbH  
P.O.Box 1363  
71229 Leonberg  
Germany

Tel.: 0049 7152 203-0  
Fax.: 0049 7152 203-310  
www.geze.com

136213-00



GEZE