

Sensorschiene für GC 338 und Powerturn

Sensorschiene für GC 338 und Powerturn

DE Montageanleitung

GB Mounting instructions

158559-01

Inhaltsverzeichnis

Symbole und Darstellungsmittel / Symbols and means of representation	2
Produkthaftung / Product liability	2
Mitgeltende Dokumente / Additionally applicable documents	3
1 Sicherheit / Safety	3
1.1 Bestimmungsgemäße Verwendung / Intended use	3
1.2 Sicherheitshinweise / Safety instructions	3
1.3 Sicherheitsbewusstes Arbeiten / Safety-conscious working	3
1.4 Umweltbewusstes Arbeiten / Environmentally-conscious working	4
2 Beschreibung / Description	4
3 Arbeiten vor der Montage / Arbeiten vor der Montage	5
4 Montage / Mounting	5

Symbole und Darstellungsmittel / Symbols and means of representation

Warnhinweise / Warnings

In dieser Anleitung werden Warnhinweise verwendet, um Sie vor Sach- und Personenschäden zu warnen.

- ▶ Lesen und beachten Sie diese Warnhinweise immer.
- ▶ Befolgen Sie alle Maßnahmen, die mit dem Warnsymbol und Warnwort gekennzeichnet sind.

In these instructions, warnings are used to warn against material damage and injuries.




- ▶ Always read and observe these warnings.
- ▶ Observe all the measures that are marked with the warning symbol and warning word.

Warnwort / Warning word	Bedeutung / Meaning
VORSICHT	Informationen zur Vermeidung von Sachschäden.
CAUTION	Information on avoiding property damage

Symbole und Darstellungsmittel / Symbols and means of representation

Um die korrekte Bedienung zu verdeutlichen, sind wichtige Informationen und technische Hinweise besonders herausgestellt.

Important information and technical notes are emphasised in order to illustrate the correct operation.

Symbol	Bedeutung / Meaning
	bedeutet „Wichtiger Hinweis“ means "important note"
	bedeutet „Zusätzliche Information“ means "additional information"
	Symbol für eine Handlung: Hier müssen Sie etwas tun. ▶ Halten Sie bei mehreren Handlungsschritten die Reihenfolge ein. Symbol for an action: Here you have to do something. ▶ Observe the sequence if there are several action steps.

Produkthaftung / Product liability

Gemäß der im Produkthaftungsgesetz definierten Haftung des Herstellers für seine Produkte sind die in dieser Broschüre enthaltenen Informationen (Produktinformationen und bestimmungsgemäße Verwendung, Fehlgebrauch, Produktleistung, Produktwartung, Informations- und Instruktionspflichten) zu beachten. Die Nichtbeachtung entbindet den Hersteller von seiner Haftungspflicht.

In accordance with the liability of manufacturers for their products as defined in the German "Produkthaftungsgesetz" (Product Liability Act), the information contained in this brochure (product information and proper use, misuse, product performance, product maintenance, obligations to provide information and instructions) is to be observed. Non-compliance releases the manufacturer from its statutory liability.

Mitgeltende Dokumente / Additionally applicable documents

Art / Type	Name
Montageanleitung / Mounting instructions	GC338

Die Anleitungen unterliegen Änderungen. Nur den neuesten Stand verwenden.
The instructions are subject to change. Use only the most recent versions.

1 Sicherheit / Safety

1.1 Bestimmungsgemäße Verwendung / Intended use

Die Sensorrollenschiene darf ausschließlich zur Montage der Sensorleiste verwendet werden.
Anderer Einsatz als der bestimmungsgemäße Gebrauch sowie alle Veränderungen am Produkt sind unzulässig.

The guide rail for sensor may only be used to mount the sensor strip.
Any other use than the proper use as well as all changes to the product are impermissible.

1.2 Sicherheitshinweise / Safety instructions

- Vorgeschriebene Montage, Wartungs- und Instandsetzungsarbeiten müssen von Sachkundigen durchgeführt werden, die von GEZE autorisiert sind.
- Für sicherheitstechnische Prüfungen sind die länderspezifischen Gesetze und Vorschriften zu beachten.
- Eigenmächtige Änderungen an der Anlage schließen jede Haftung von GEZE für resultierende Schäden aus und die Zulassung für den Einsatz in Flucht- und Rettungswegen erlischt.
- Bei Kombination mit Fremdfabrikaten übernimmt GEZE keine Gewährleistung.
- Für Reparatur- und Wartungsarbeiten dürfen nur GEZE-Originalteile verwendet werden.
- Den neuesten Stand von Richtlinien, Normen und länderspezifischen Vorschriften beachten, insbesondere:
 - DIN 18650 „Schlösser und Beschläge – Automatische Türsysteme“
 - Unfallverhütungsvorschriften, insbesondere BGV A1 „Grundsätze und Prävention“ und BGV A3 DA „Durchführungsanweisungen zur Unfallverhütungsvorschrift „Elektrische Anlagen und Betriebsmittel“
- The prescribed mounting, maintenance and repair work must be performed by properly trained personnel authorised by GEZE.
- The country-specific laws and regulations are to be observed during safety-related tests.
- GEZE shall not be liable for injuries or damage resulting from unauthorised modification of the equipment, and the approval for use in escape and rescue routes is voided when unauthorised changes are made.
- GEZE shall not be liable if products from other manufacturers are used with GEZE equipment.
- Only original GEZE parts may be used for repair and maintenance work.
- Observe the latest versions of guidelines, standards and country-specific regulations, in particular:
 - DIN 18650 “Building hardware – Powered pedestrian doors”
 - Unfallverhütungsvorschriften, insbesondere BGV A1 „Grundsätze und Prävention“ und BGV A3 DA „Durchführungsanweisungen zur Unfallverhütungsvorschrift „Elektrische Anlagen und Betriebsmittel“

1.3 Sicherheitsbewusstes Arbeiten / Safety-conscious working

- Arbeitsplatz gegen unbefugtes Betreten sichern.
- Schwenkbereich langer Anlagenteile beachten.
- Haube/Antriebsverkleidungen gegen Herunterfallen sichern.
- Bei Glasflügeln Sicherheitsaufkleber anbringen.
- Verletzungsgefahr bei geöffnetem Antrieb. Durch sich drehende Teile können Haare, Kleidungsstücke, Kabel usw. eingezogen werden!
- Verletzungsgefahr durch nicht gesicherte Quetsch-, Stoß-, Scher- und Einzugstellen!
- Verletzungsgefahr durch Glasbruch!
- Verletzungsgefahr durch scharfe Kanten im Antrieb!
- Verletzungsgefahr durch frei bewegliche Teile während der Montage!
- Protect the workplace against unauthorised entry.
- Take the swinging area of long system parts into account.
- Secure the hood/drive shrouding against falling.
- Attach safety labels to glass door leaves.
- Danger of injury at an opened drive. Hair, clothing, cables, etc. can be drawn in by rotating parts!
- Danger of injury by unsecured pinching, impact, drawing-in or shearing spots!

- Danger of injury by broken glass!
- Danger of injury by sharp edges in the drive!
- Danger of injury during mounting by freely moving parts!

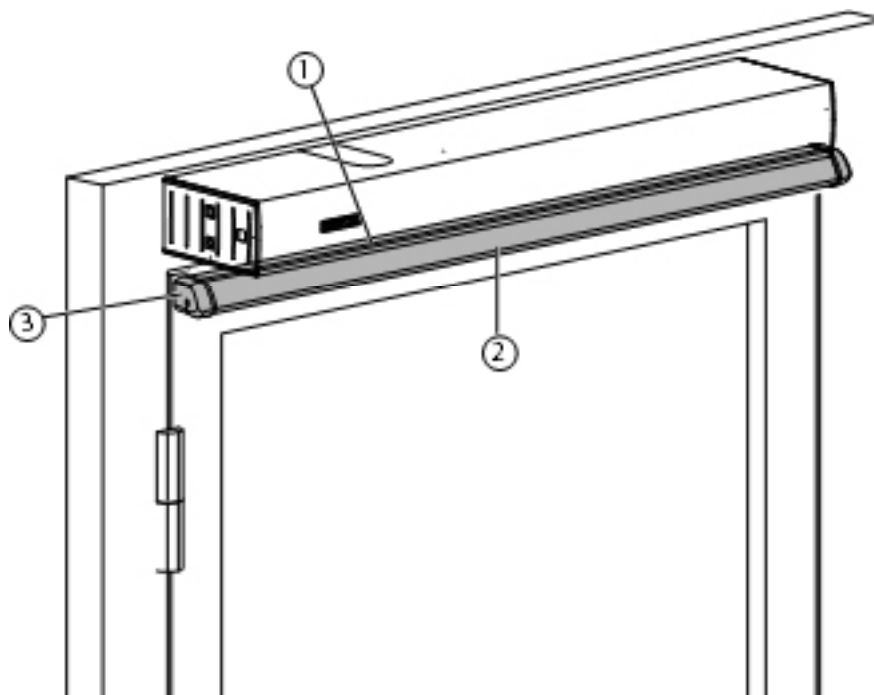
1.4 Umweltbewusstes Arbeiten / Environmentally-conscious working

- Bei der Entsorgung der Türanlage die verschiedenen Materialien trennen und der Wiederverwertung zuführen.
- When disposing of the door system, separate the different materials and have them recycled.

2 Beschreibung / Description

Die Sensorrollenschiene ermöglicht die Montage der Sensorleiste auf anstatt unter der Gleitschiene in Verbindung mit dem Powerturn. Dadurch kann platzsparender gebaut werden, die Sensorleiste ragt z. B. nicht mehr in die Glasfläche der Tür hinein.

The guide rail for sensor allows the mounting of the sensor strip onto instead of under the guide rail in combination with the Powerturn. This allows space-saving construction so that for example the sensor strip no longer projects into the glass surface of the door.

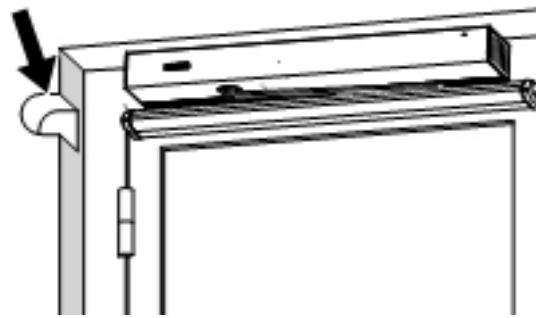


- 1 Sensorrollenschiene
- 2 Sensorleiste
- 3 Endkappe für Sensorrollenschiene

- 1 Sensorrollenschiene
- 2 Sensor strip
- 3 End cap for guide rail for sensor

3 Arbeiten vor der Montage / Arbeiten vor der Montage

- ! Die Sensorleiste darf beim Öffnen der Tür nicht an der Wandlaibung anstoßen.
 - ▶ Ggf. eine Wandaussparung (siehe Pfeil) vorsehen.
 - oder
 - ▶ Sensor bzw. Sensorrollenschiene bandseitig kürzen, soweit der Fahrbereich des Rollenhebels in der Gleitschiene dies zulässt.

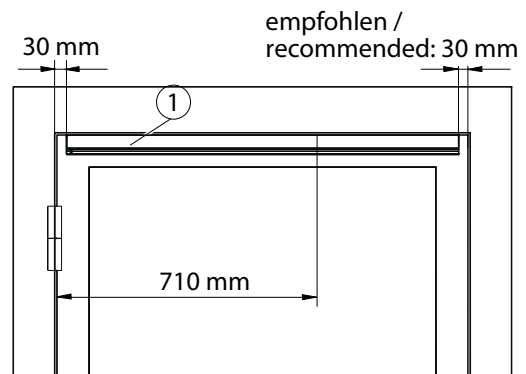


- ! When opening the door, the sensor strip may not strike against the wall reveal.
 - ▶ If necessary, prepare a recess (see arrow) in the wall.
 - or
 - ▶ Cut the guide rail for sensor to length on the hinge side as far as the movement range of the roller lever in the guide rail does allow.

4 Montage / Mounting

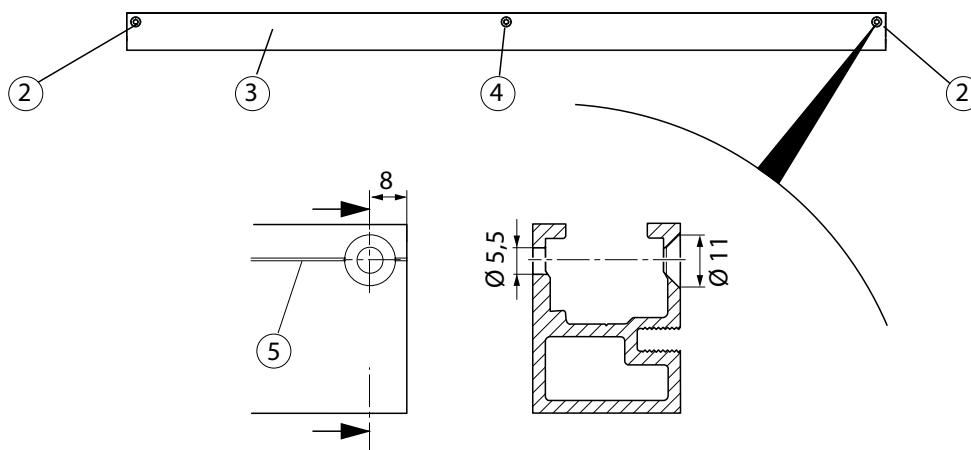
- ▶ Sensorleiste (1) und Sensorrollenschiene (3) auf gewünschtes Maß zusägen.
- ▶ Äußere Bohrungen (2) in Sensorrollenschiene (3) setzen. Bohrrille (5) benutzen.

- ! Damit die Sensorrollenschiene (3) bei einer Länge von mehr als 1000 mm im Betrieb nicht vom Türblatt abhebt:
 - ▶ Zusätzliche Bohrung (4) im Abstand 710 mm vom Türband setzen.

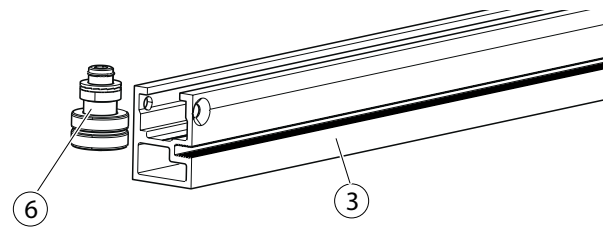


- ▶ Saw the sensor strip (1) and the guide rail for sensor (3) to the desired dimension.
- ▶ Place outer holes (2) in the guide rail for sensor (3). Bohrrille (5) benutzen.

- ! To ensure that the guide rail for sensor (3) does not lift up from the door leaf during operation when the length exceeds 1000 mm:
 - ▶ Zusätzliche Bohrung (4) im Abstand 710 mm vom Türband setzen.



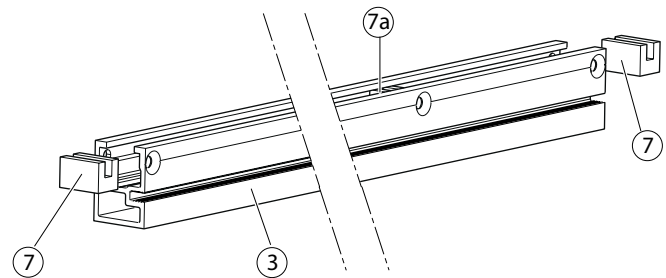
- ▶ Rollenbolzen (6) in die Sensorrollenschiene (3) einfahren.
- ▶ Öffnungsbegrenzer (optional) einfahren (siehe separate Anleitung).
- ▶ Rollenbolzen (6) in die Sensorrollenschiene (3) einfahren.
- ▶ Öffnungsbegrenzer (optional) einfahren (siehe separate Anleitung).



- ▶ Distanzblöcke (7) links und rechts auf die Sensorrollenschiene (3) setzen.

! ▶ Bei Profilen > 1000 mm Distanzblock (7a) in die Mitte des Profils montieren.

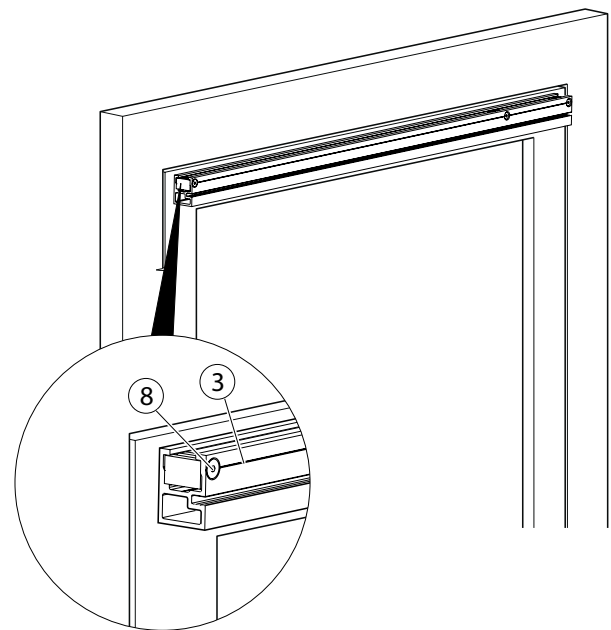
- ▶ Distanzblöcke (7) links und rechts auf die Sensorrollenschiene (3) setzen.



! ▶ Bei Profilen > 1000 mm Distanzblock (7a) in die Mitte des Profils montieren.

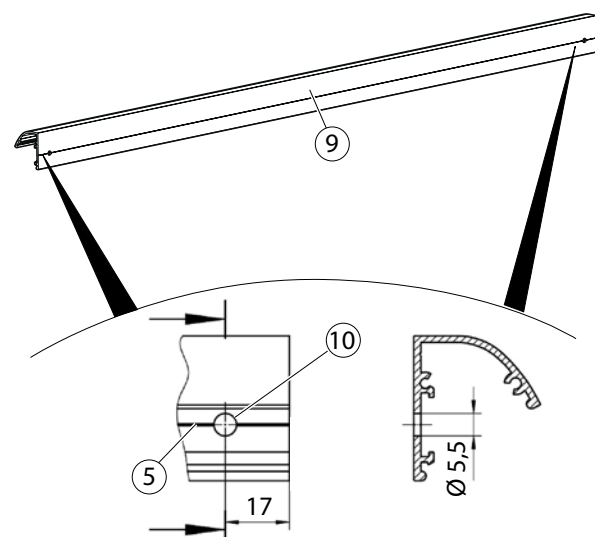
- ▶ Je nach Beschaffenheit der Tür Sensorrollenschiene (3) mit beiliegenden Schrauben (8) (Spax bzw. metrische Schrauben) festschrauben.

- ▶ Depending on the nature of the door screw the guide rail for sensor (3) on using the enclosed screws (8) (Spax or metric screws).

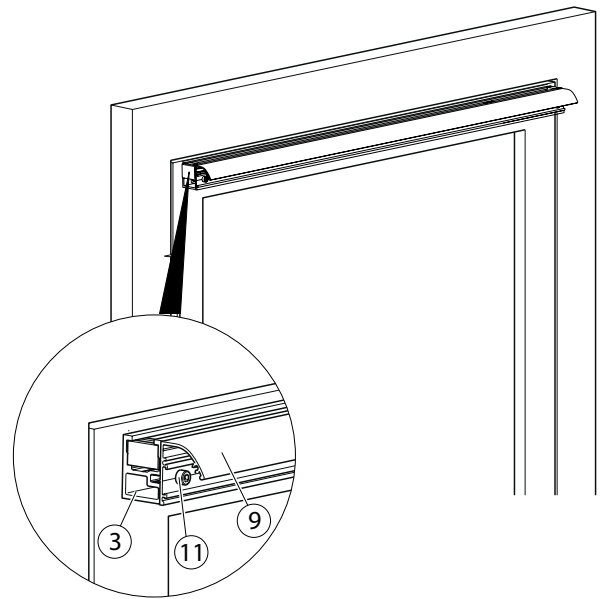


- ▶ Äußere Bohrungen Ø 6 (10) in Sensorleiste (9) setzen.
- ▶ Bohrrille (5) benutzen.

- ▶ Place outer holes Ø 6 (10) in the sensor strip (9).
- ▶ Bohrrille (5) benutzen.



- ▶ Sensorleiste (9) mit Schrauben M5 × 10 (11) auf Sensorrollenschiene (3) schrauben.
- ▶ Weitere Schritte siehe Montageanleitung GC338.
- ▶ Sensorleiste (9) mit Schrauben M5 × 10 (11) auf Sensorrollenschiene (3) schrauben.
- ▶ Weitere Schritte siehe Montageanleitung GC338.

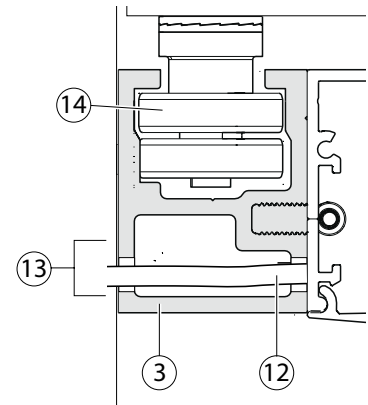


VORSICHT!
Schäden am Rollenhebel, der in der Sensorrollenschiene läuft.

- ▶ Sicherstellen, dass keine Schrauben oder Schraubenköpfe in den Fahrbereich des Rollenhebels (14) ragen.

CAUTION!
Damages to the roller lever that runs in the guide rail for sensor.

- ▶ Make sure there is no protruding screws or screw heads in the movement range of the roller lever (14).



- ! ▶ Darauf achten, dass Kabel (12) nur im Durchgangsbereich (13) durch die Sensorrollenschiene (3) verlegt werden. Niemals im Bewegungsbereich des Rollenhebels (14) verlegen.

- ! ▶ Make sure that cables (12) are only routed in the lead-through area (13) of the guide rail for sensor (3).
- ▶ Never place cables in the movement area of the roller lever (14).

Germany
GEZE Sonderkonstruktionen
GmbH
Planken 1
97944 Boxberg-Schweigern
Tel. +49 (0) 7930 9294 0
Fax +49 (0) 7930 9294 10
E-Mail: sk.de@geze.com

GEZE GmbH
Niederlassung Süd-West
Tel. +49 (0) 7152 203 594
E-Mail: leonberg.de@geze.com

GEZE GmbH
Niederlassung Süd-Ost
Tel. +49 (0) 7152 203 6440
E-Mail: muenchen.de@geze.com

GEZE GmbH
Niederlassung Ost
Tel. +49 (0) 7152 203 6840
E-Mail: berlin.de@geze.com

GEZE GmbH
Niederlassung Mitte/Luxemburg
Tel. +49 (0) 7152 203 6888
E-Mail: frankfurt.de@geze.com

GEZE GmbH
Niederlassung West
Tel. +49 (0) 7152 203 6770
E-Mail: essen.de@geze.com

GEZE GmbH
Niederlassung Nord
Tel. +49 (0) 7152 203 6600
E-Mail: hamburg.de@geze.com

GEZE Service GmbH
Tel. +49 (0) 1802 923392
E-Mail: service-info.de@geze.com

Austria
GEZE Austria
E-Mail: austria.at@geze.com
www.geze.at

Baltic States
GEZE GmbH Baltic States office
E-Mail: office-latvia@geze.com
www.geze.com

Benelux
GEZE Benelux B.V.
E-Mail: benelux.nl@geze.com
www.geze.be
www.geze.nl

Bulgaria
GEZE Bulgaria - Trade
E-Mail: office-bulgaria@geze.com
www.geze.bg

China
GEZE Industries (Tianjin) Co., Ltd.
E-Mail: chinasales@geze.com.cn
www.geze.com.cn

GEZE Industries (Tianjin) Co., Ltd.
Branch Office Shanghai
E-Mail: chinasales@geze.com.cn
www.geze.com.cn

GEZE Industries (Tianjin) Co., Ltd.
Branch Office Guangzhou
E-Mail: chinasales@geze.com.cn
www.geze.com.cn

GEZE Industries (Tianjin) Co., Ltd.
Branch Office Beijing
E-Mail: chinasales@geze.com.cn
www.geze.com.cn

France
GEZE France S.A.R.L.
E-Mail: france.fr@geze.com
www.geze.fr

Hungary
GEZE Hungary Kft.
E-Mail: office-hungary@geze.com
www.geze.hu

Iberia
GEZE Iberia S.R.L.
E-Mail: info@geze.es
www.geze.es

India
GEZE India Private Ltd.
E-Mail: office-india@geze.com
www.geze.in

Italy
GEZE Italia S.r.l
E-Mail: italia.it@geze.com
www.geze.it

GEZE Engineering Roma S.r.l
E-Mail: roma@geze.biz
www.geze.it

Poland
GEZE Polska Sp.z o.o.
E-Mail: geze.pl@geze.com
www.geze.pl

Romania
GEZE Romania S.R.L.
E-Mail: office-romania@geze.com
www.geze.ro

Russia
OOO GEZE RUS
E-Mail: office-russia@geze.com
www.geze.ru

Scandinavia – Sweden
GEZE Scandinavia AB
E-Mail: sverige.se@geze.com
www.geze.se

Scandinavia – Norway
GEZE Scandinavia AB avd. Norge
E-Mail: norge.se@geze.com
www.geze.no

Scandinavia – Denmark
GEZE Danmark
E-Mail: danmark.se@geze.com
www.geze.dk

Singapore
GEZE (Asia Pacific) Pte, Ltd.
E-Mail: gezesea@geze.com.sg
www.geze.com

South Africa
GEZE Distributors (Pty) Ltd.
E-Mail: info@gezesa.co.za
www.geze.co.za

Switzerland
GEZE Schweiz AG
E-Mail: schweiz.ch@geze.com
www.geze.ch

Turkey
GEZE Kapı ve Pencere Sistemleri
E-Mail: office-turkey@geze.com
www.geze.com

Ukraine
LLC GEZE Ukraine
E-Mail: office-ukraine@geze.com
www.geze.ua

United Arab Emirates/GCC
GEZE Middle East
E-Mail: gezeme@geze.com
www.geze.ae

United Kingdom
GEZE UK Ltd.
E-Mail: info.uk@geze.com
www.geze.com

GEZE GmbH
Reinhold-Vöster-Straße 21–29
71229 Leonberg
Germany

Tel.: 0049 7152 203 0
Fax.: 0049 7152 203 310
www.geze.com

