

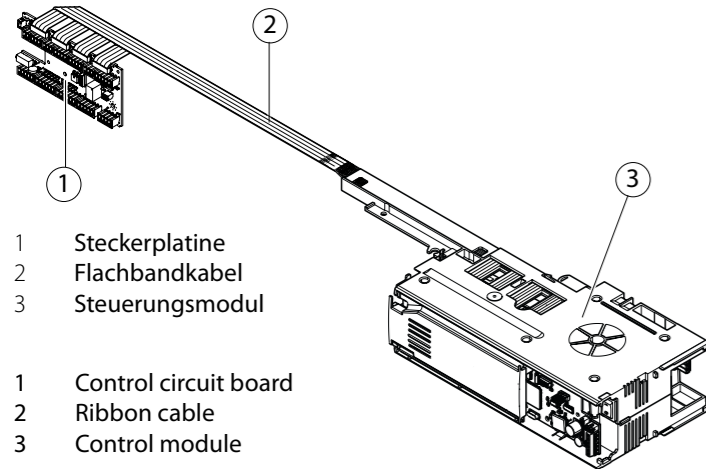
Powerturn
Steuerungsmodul
Control module

DE Austauschanleitung
EN Replacement instructions

162795-00



Umfang der Ersatzteillieferung
Scope of the spare parts delivery



- 1 Control circuit board
- 2 Ribbon cable
- 3 Control module

Mitgeltende Dokumente

- Montageanleitung Powerturn
- Anschlussplan Powerturn

Benötigtes Werkzeug

- Kreuzschlitzschraubendreher PH2
- Drehmomentschlüssel bis 15 Nm
- Innensechskant-Schlüsselsatz 1,5 mm ... 6 mm

Sicherheitshinweise

- Antrieb vom Stromnetz trennen
- ESD-Schutz beachten
- Sicherheitshinweise in der Montageanleitung Powerturn beachten

Entsorgung

siehe Montageanleitung Powerturn oder Anschlussplan Powerturn

Reference documents

- Powerturn installation instructions
- Powerturn wiring diagram

Tools required

- Recessed cheese head screw PH2
- Torque spanner up to 15 Nm
- Allen key set 1.5 mm ... 6 mm

Safety notices

- Disconnect the drive from the power supply
- Heed ESD protection
- Heed the safety notices in the Powerturn installation instructions

Disposal

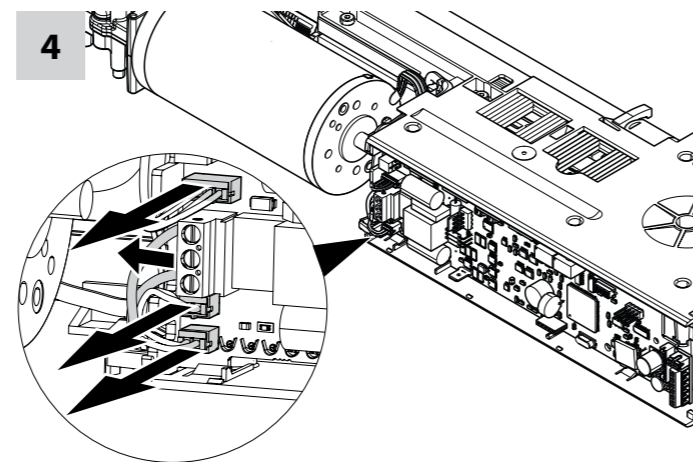
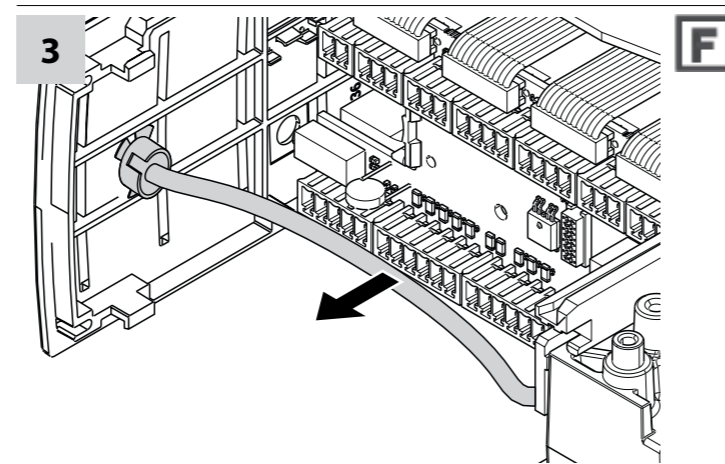
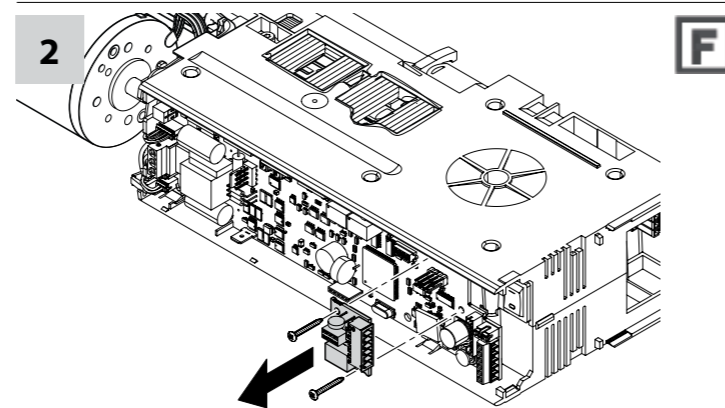
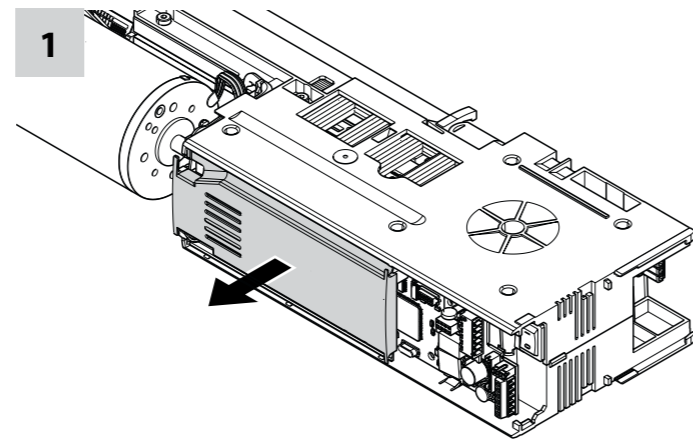
See the Powerturn installation instructions or Powerturn wiring diagram



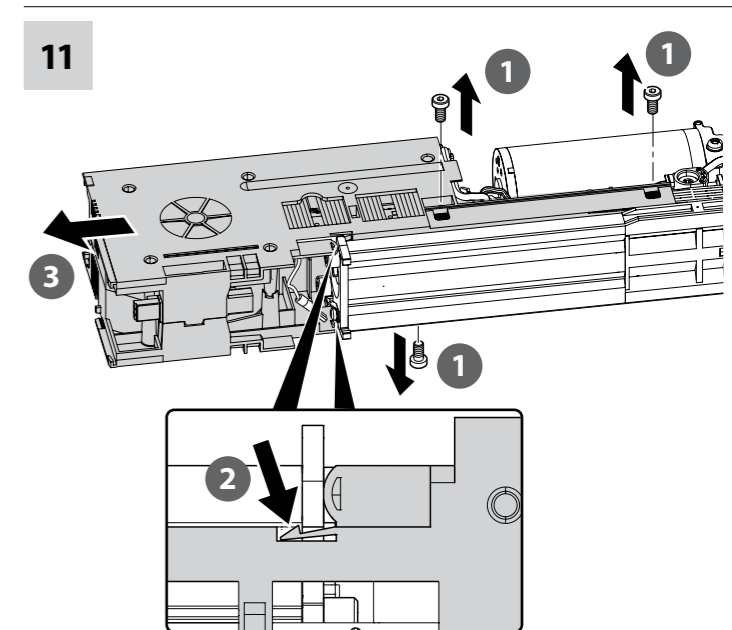
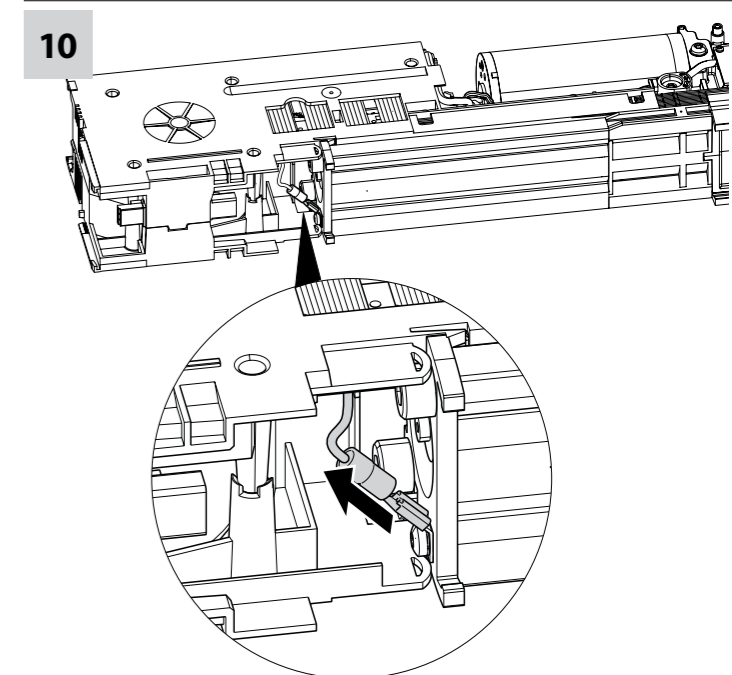
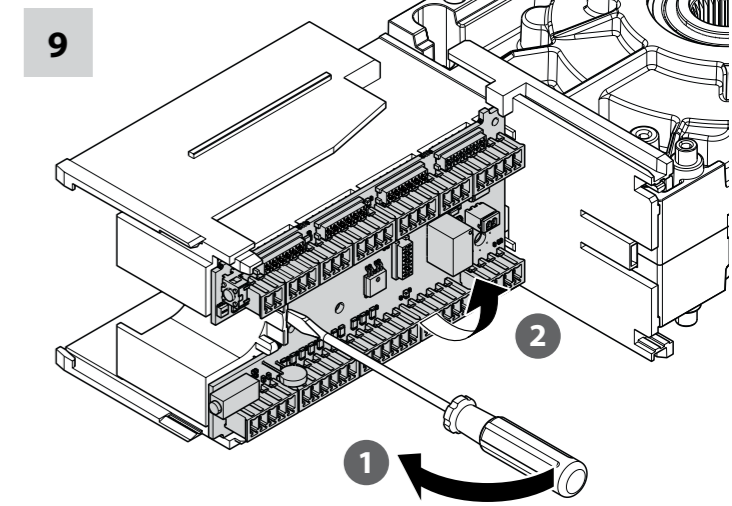
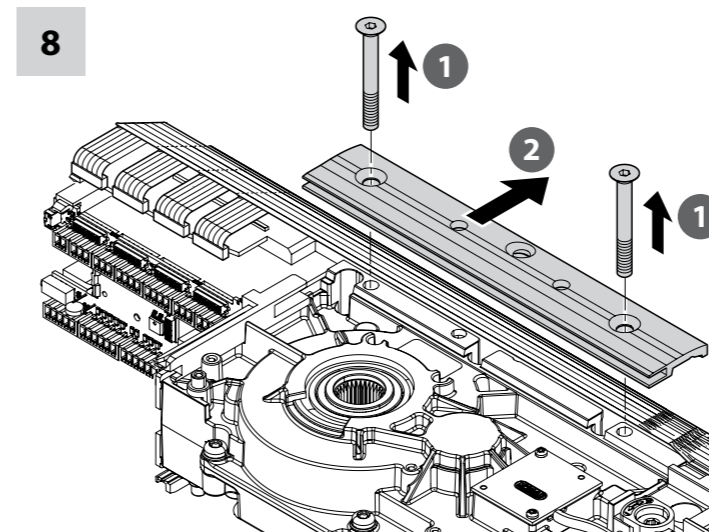
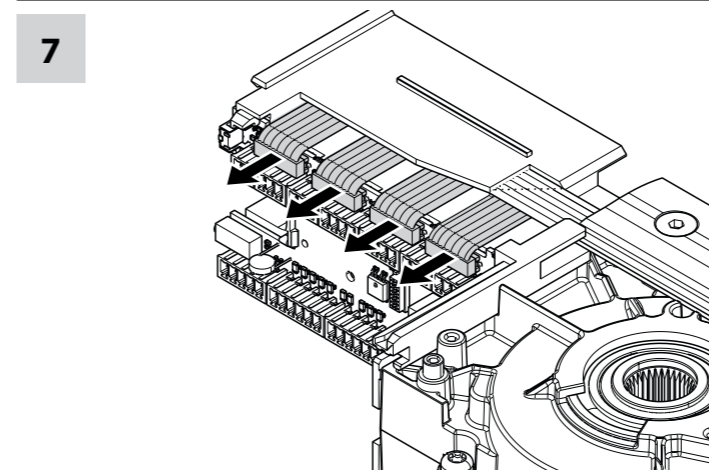
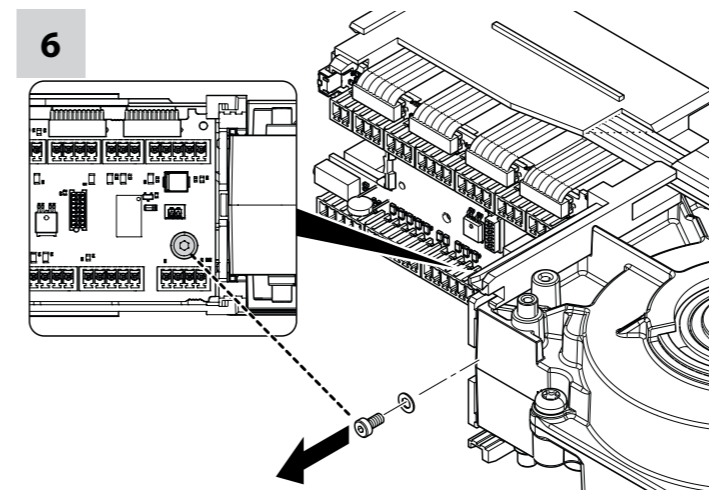
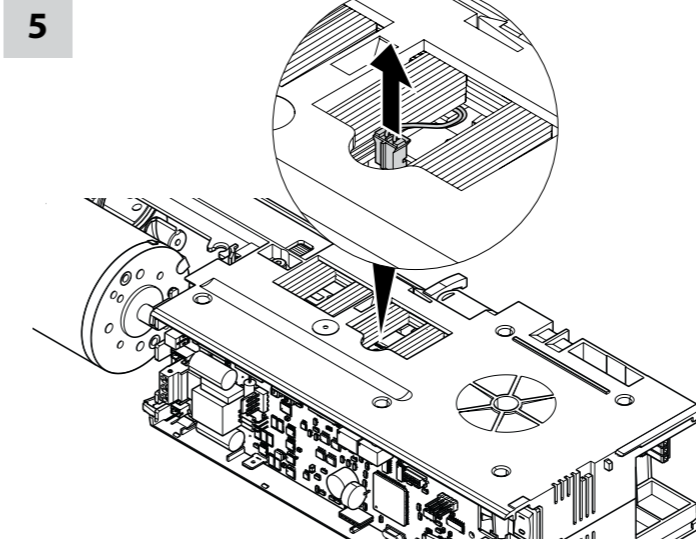
Brandschutzantrieb
Fire protection drive

Steuerungsmodul ausbauen

Remove control module



- ⚠ Verwechslungsgefahr bei der Montage.
▶ Steckerbelegung markieren.
Danger of mix-up during installation
▶ Mark pin assignment.



Neues Steuerungsmodul einbauen
Install new control module

