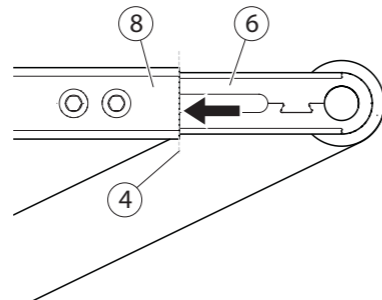
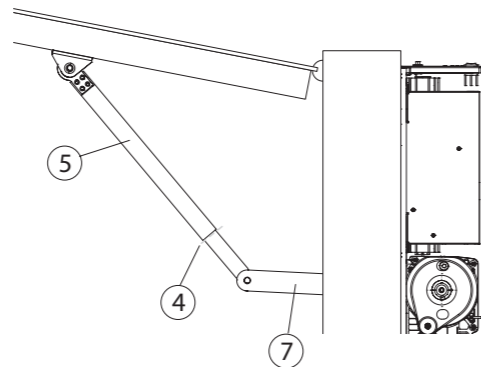




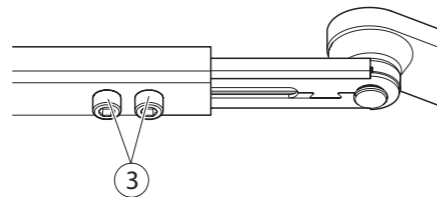
- ▶ Markierung (4) setzen, wie weit der innere Schenkel (6) in den äußeren Schenkel (8) eingeschoben werden muss.



- ▶ Hebel (7) an Abtriebswelle montieren und wie markiert aufsetzen.
- ▶ Teleskopstange (5) an Tür montieren.
- ▶ Teleskopschenkel bis zur Markierung (4) ineinanderschieben. Hebel (7) dabei ca. 5° vorspannen.

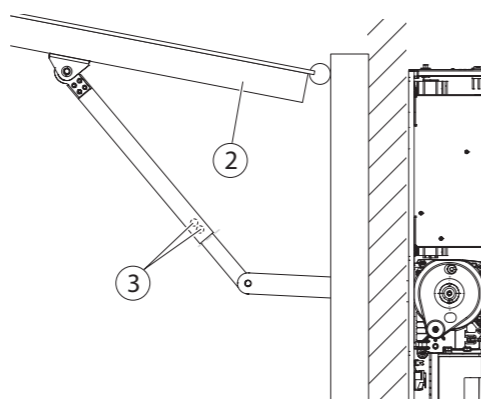


- ▶ Teleskopschrauben (3) anziehen, Anzugsdrehmoment 15 Nm.



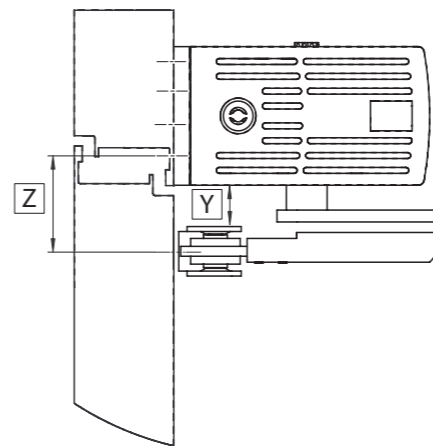
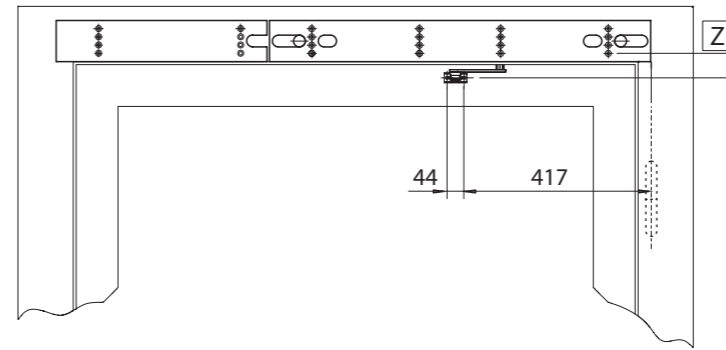
Gestänge demontieren

- ▶ Tür (2) in Offenlage bringen.
- ▶ Teleskopschrauben (3) lösen. Die Vorspannung löst sich, die gestrichelte Stellung wird erreicht.
- ▶ Gestänge demontieren.



Anschlagmaße Kopfmontage Bandgegenseite

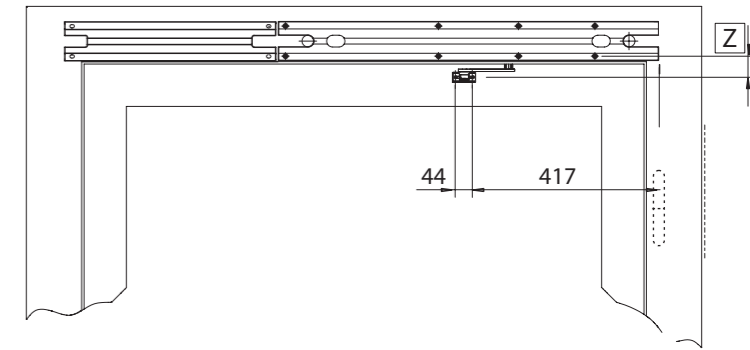
Anschlagmaße für Montageplatte
DIN rechts/links spiegelbildlich



Maß Y	Grundplatte	Montageplatte
Standard	24	22
Mit Achsverlängerung	50	48

Maß Z	Grundplatte	Montageplatte
Standard	43	48
Mit Achsverlängerung	69	74

Anschlagmaße für Direktbefestigung
DIN rechts/links spiegelbildlich



Maß Y: Oberkante Lagerbock Gestänge – Unterkante des Antriebs

Maß Z: Befestigungsbohrung des Gestänges – untere Befestigungsbohrung der Montageplatte/Grundplatte

Befestigungsmittel für Gestänge

Stahl-/ Aluminiumtüren	Holztüren
2 Zylinderschrauben M6 x 20 und Einnietmutter M6	2 Holzschrauben mit Halbrundkopf Ø5 x 50

Germany
GEZE GmbH
Niederlassung Süd-West
Tel. +49 (0) 7152 203 594
E-Mail: leonberg.de@geze.com
GEZE GmbH
Niederlassung Süd-Ost
Tel. +49 (0) 7152 203 6440
E-Mail: muenchen.de@geze.com
GEZE GmbH
Niederlassung Ost
Tel. +49 (0) 7152 203 6840
E-Mail: berlin.de@geze.com
GEZE GmbH
Niederlassung Mitte/Luxemburg
Tel. +49 (0) 7152 203 6888
E-Mail: frankfurt.de@geze.com
GEZE GmbH
Niederlassung West
Tel. +49 (0) 7152 203 6770
E-Mail: duesseldorf.de@geze.com
GEZE GmbH
Niederlassung Nord
Tel. +49 (0) 7152 203 6600
E-Mail: hamburg.de@geze.com

GEZE Service GmbH
Tel. +49 (0) 1802 923392
E-Mail: service-info.de@geze.com
Austria
GEZE Austria
E-Mail: austria.at@geze.com
www.geze.at
Baltic States –
Lithuania / Latvia / Estonia
E-Mail: baltic-states@geze.com
Benelux
GEZE Benelux B.V.
E-Mail: benelux.nl@geze.com
www.geze.be
www.geze.nl
Bulgaria
GEZE Bulgaria - Trade
E-Mail: office-bulgaria@geze.com
www.geze.bg

China
GEZE Industries (Tianjin) Co., Ltd.
E-Mail: chinasales@geze.com.cn
www.geze.com.cn
GEZE Industries (Tianjin) Co., Ltd.
Branch Office Shanghai
E-Mail: chinasales@geze.com.cn
www.geze.com.cn
GEZE Industries (Tianjin) Co., Ltd.
Branch Office Guangzhou
E-Mail: chinasales@geze.com.cn
www.geze.com.cn
GEZE Industries (Tianjin) Co., Ltd.
Branch Office Beijing
E-Mail: chinasales@geze.com.cn
www.geze.com.cn
France
GEZE France S.A.R.L.
E-Mail: france.fr@geze.com
www.geze.fr
Hungary
GEZE Hungary Kft.
E-Mail: office-hungary@geze.com
www.geze.hu

Iberia
GEZE Iberia S.R.L.
E-Mail: info.es@geze.com
www.geze.es
India
GEZE India Private Ltd.
E-Mail: office-india@geze.com
www.geze.in
Italy
GEZE Italia S.r.l.
E-Mail: italia.it@geze.com
www.geze.it
GEZE Engineering Roma S.r.l.
E-Mail: italia.it@geze.com
www.geze.com

Romania
GEZE Romania S.R.L.
E-Mail: office-romania@geze.com
www.geze.ro
Russia
OOO GEZE RUS
E-Mail: office-russia@geze.com
www.geze.ru
Scandinavia – Sweden
GEZE Scandinavia AB
E-Mail: norge.se@geze.com
www.geze.se
Scandinavia – Norway
GEZE Scandinavia AB avd. Norge
E-Mail: norge.se@geze.com
www.geze.no
Scandinavia – Denmark
GEZE Danmark
E-Mail: danmark.se@geze.com
www.geze.dk
Singapore
GEZE (Asia Pacific) Pte. Ltd.
E-Mail: gezesea@geze.com.sg
www.geze.com

South Africa
GEZE South Africa (Pty) Ltd.
E-Mail: info@gezesacoza
www.geze.co.za
Switzerland
GEZE Schweiz AG
E-Mail: schweiz.ch@geze.com
www.geze.ch
Turkey
GEZE Kapi ve Pencere Sistemleri
E-Mail: office-turkey@geze.com
www.geze.com
Ukraine
LLC GEZE Ukraine
E-Mail: office-ukraine@geze.com
www.geze.ua
United Arab Emirates/GCC
GEZE Middle East
E-Mail: gezeme@geze.com
www.geze.ae
United Kingdom
GEZE UK Ltd.
E-Mail: info.uk@geze.com
www.geze.com

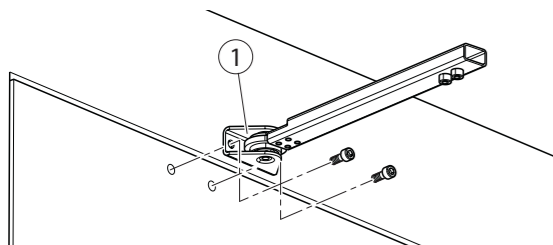
GEZE GmbH
Reinhold-Vöster-Straße 21–29
71229 Leonberg
Germany
Tel.: 0049 7152 203 0
Fax: 0049 7152 203 310
www.geze.com



Gestänge-Lagerbock montieren

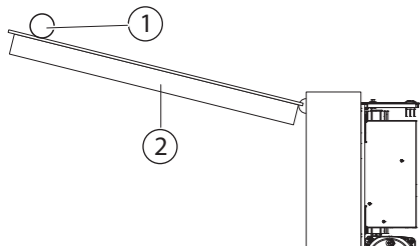
i Bei der Verwendung des Sensorgestänges separate Montageanleitung beachten.

- ▶ Gestänge-Lagerbock (1) mit 2 Schrauben festschrauben.

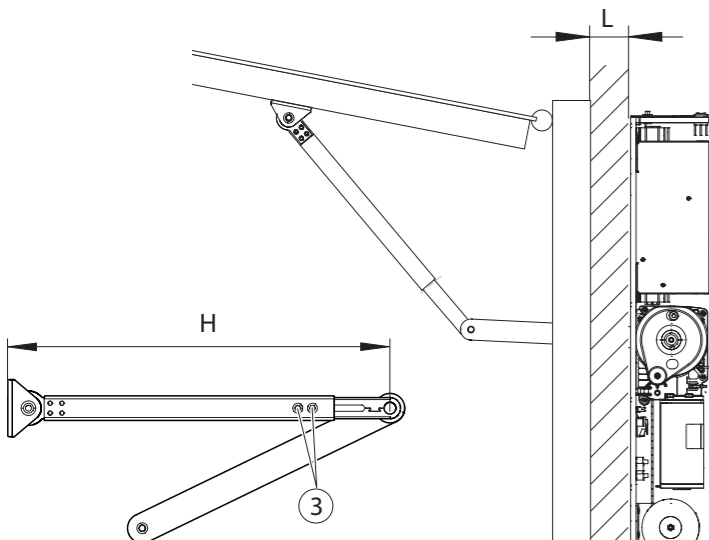


Gestänge montieren

- ▶ Tür (2) öffnen und Türöffnungswinkel TÖW festlegen.
- ▶ Puffer (1) setzen.

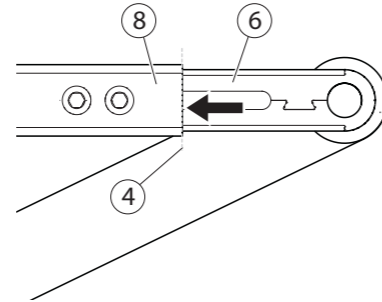


- ▶ Teleskopschrauben (3) am Gestänge lösen:
- ▶ Teleskop auf Länge einstellen:
 - mit Montageplatte: Maß H = 398 mm + Leibungstiefe L
 - ohne Montageplatte: Maß H = 390 mm + Leibungstiefe L

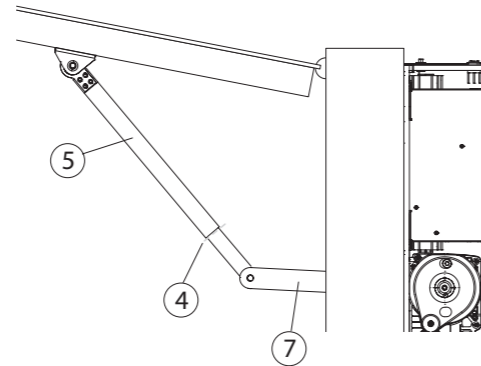




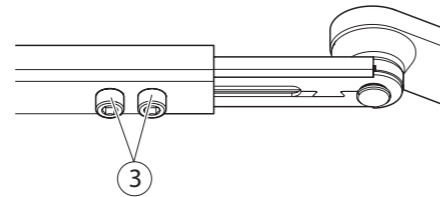
- ▶ Set the marking (4) for how far the inner shank (6) has to be pushed into the outer shank (8).



- ▶ Install the lever (7) on the drive shaft and attach as marked.
- ▶ Attach the telescopic rod (5) to the door.
- ▶ Push the telescopic shanks inside one another up to the marking (4). Meanwhile pre-load the lever (7) by approx. 5°.

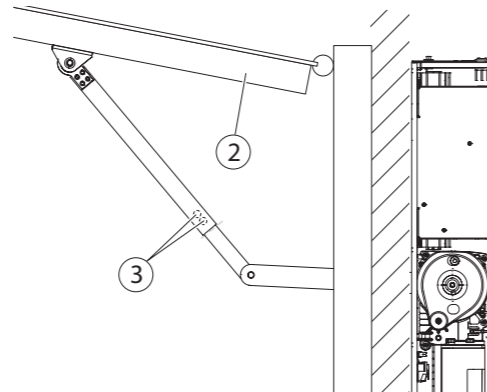


- ▶ Tighten telescope screws (3) tightening torque 15 Nm.



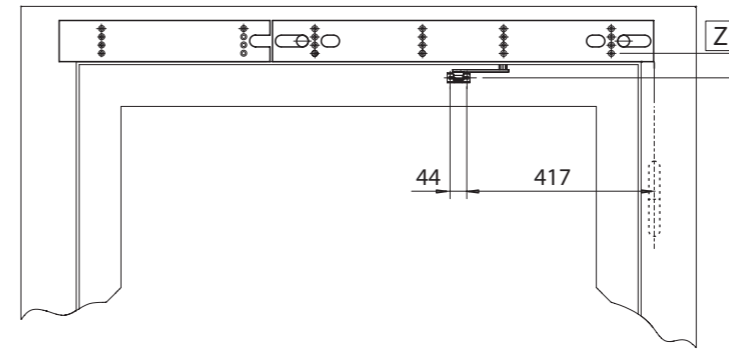
Dismantling the link arm

- ▶ Move door (2) to open position.
- ▶ Loosen telescope screws (3).
- ▶ The pre-load is released, the dashed position is reached.
- ▶ Disassemble the link arm.

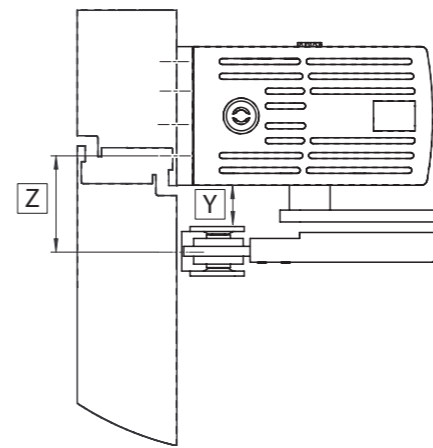
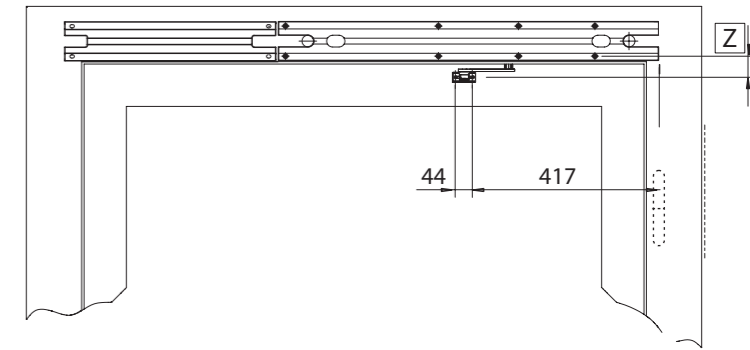


Fitting dimensions transom installation opposite hinge side

Fitting dimensions for mounting plate
DIN right/left mirrored



Fitting dimensions for direct attachment
DIN right/left mirrored



Dimension Y	Base plate	Mounting plate
Standard	24	22
With spindle extension	50	48

Dimension Z	Base plate	Mounting plate
Standard	43	48
With spindle extension	69	74

Dimension Y: Upper edge of the link arm bearing block – lower edge of the drive

Dimension Z: Fixing drill hole for the link arm – lower fixing drill hole for the mounting plate/base plate

Fasteners for link arm

Steel/aluminium doors	Timber doors
2 cylinder head screws M6 x 20 and riveting nuts M6	2 wood screws with button head Ø5 x 50

Germany
GEZE GmbH
Niederlassung Süd-West
Tel. +49 (0) 7152 203 594
E-Mail: leonberg.de@geze.com
GEZE GmbH
Niederlassung Süd-Ost
Tel. +49 (0) 7152 203 6440
E-Mail: muenchen.de@geze.com
GEZE GmbH
Niederlassung Ost
Tel. +49 (0) 7152 203 6840
E-Mail: berlin.de@geze.com
GEZE GmbH
Niederlassung Mitte/Luxemburg
Tel. +49 (0) 7152 203 6888
E-Mail: frankfurt.de@geze.com
GEZE GmbH
Niederlassung West
Tel. +49 (0) 7152 203 6770
E-Mail: duesseldorf.de@geze.com
GEZE GmbH
Niederlassung Nord
Tel. +49 (0) 7152 203 6600
E-Mail: hamburg.de@geze.com

GEZE Service GmbH
Tel. +49 (0) 1802 923392
E-Mail: service-info.de@geze.com
Austria
GEZE Austria
E-Mail: austria.at@geze.com
www.geze.at
Baltic States –
Lithuania / Latvia / Estonia
E-Mail: baltic-states@geze.com
Benelux
GEZE Benelux B.V.
E-Mail: benelux.nl@geze.com
www.geze.be
www.geze.nl
Bulgaria
GEZE Bulgaria - Trade
E-Mail: office-bulgaria@geze.com
www.geze.bg

China
GEZE Industries (Tianjin) Co., Ltd.
E-Mail: chinasales@geze.com.cn
www.geze.com.cn
GEZE Industries (Tianjin) Co., Ltd.
Branch Office Shanghai
E-Mail: chinasales@geze.com.cn
www.geze.com.cn
GEZE Industries (Tianjin) Co., Ltd.
Branch Office Guangzhou
E-Mail: chinasales@geze.com.cn
www.geze.com.cn
GEZE Industries (Tianjin) Co., Ltd.
Branch Office Beijing
E-Mail: chinasales@geze.com.cn
www.geze.com.cn
France
GEZE France S.A.R.L.
E-Mail: france.fr@geze.com
www.geze.fr
Hungary
GEZE Hungary Kft.
E-Mail: office-hungary@geze.com
www.geze.hu

Iberia
GEZE Iberia S.R.L.
E-Mail: info.es@geze.com
www.geze.es
India
GEZE India Private Ltd.
E-Mail: office-india@geze.com
www.geze.in
Italy
GEZE Italia S.r.l.
E-Mail: italia.it@geze.com
www.geze.it
GEZE Engineering Roma S.r.l.
E-Mail: italia.it@geze.com
www.geze.it

Romania
GEZE Romania S.R.L.
E-Mail: office-romania@geze.com
www.geze.ro
Russia
OOO GEZE RUS
E-Mail: office-russia@geze.com
www.geze.ru
Scandinavia – Sweden
GEZE Scandinavia AB
E-Mail: sverige.se@geze.com
www.geze.se
Scandinavia – Norway
GEZE Scandinavia AB avd. Norge
E-Mail: norge.se@geze.com
www.geze.no
Scandinavia – Denmark
GEZE Danmark
E-Mail: danmark.se@geze.com
www.geze.dk
Singapore
GEZE (Asia Pacific) Pte. Ltd.
E-Mail: gezesea@geze.com.sg
www.geze.com

South Africa
GEZE South Africa (Pty) Ltd.
E-Mail: info@gezesacoza
www.geze.co.za
Switzerland
GEZE Schweiz AG
E-Mail: schweiz.ch@geze.com
www.geze.ch
Turkey
GEZE Kapı ve Pencere Sistemleri
E-Mail: office-turkey@geze.com
www.geze.com
Ukraine
LLC GEZE Ukraine
E-Mail: office-ukraine@geze.com
www.geze.ua
United Arab Emirates/GCC
GEZE Middle East
E-Mail: office-uae@geze.com
www.geze.ae
United Kingdom
GEZE UK Ltd.
E-Mail: info.uk@geze.com
www.geze.com

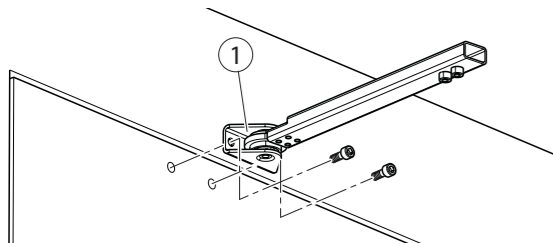
GEZE GmbH
Reinhold-Vöster-Straße 21–29
71229 Leonberg
Germany
Tel.: 0049 7152 203 0
Fax: 0049 7152 203 310
www.geze.com



Installing the link arm bearing block

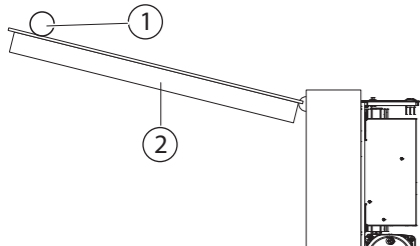
- i** Follow separate installation instructions in situations involving the use of the sensor link arm.

- ▶ Screw the link arm bearing block (1) on with 2 screws.



Mounting the link arm

- ▶ Open the door (2) and define door opening angle (TÖW).
- ▶ Set buffer (1).



- ▶ Loosen the telescope screws (3) at the link arm.
- ▶ Set telescope to length:
 - with mounting plate: dimension H = 398 mm + reveal depth L
 - without mounting plate: dimension H = 390 mm + reveal depth L

