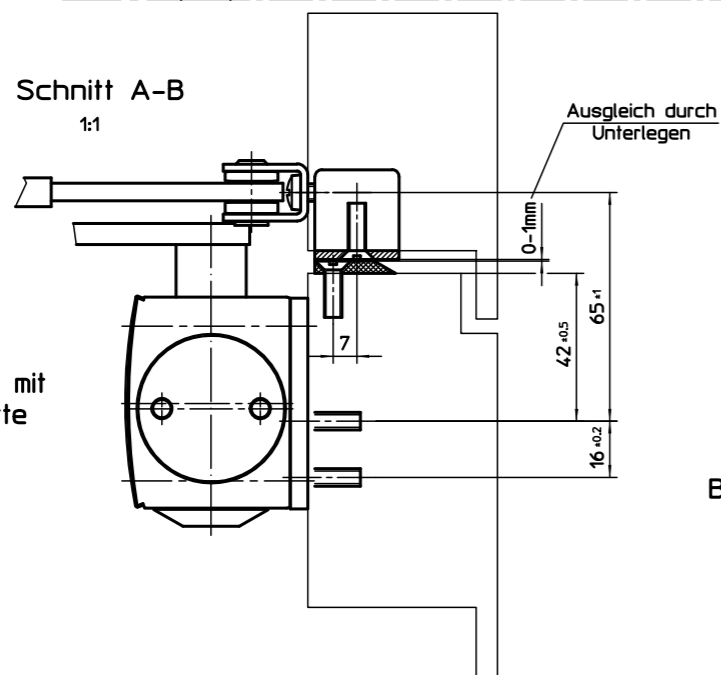
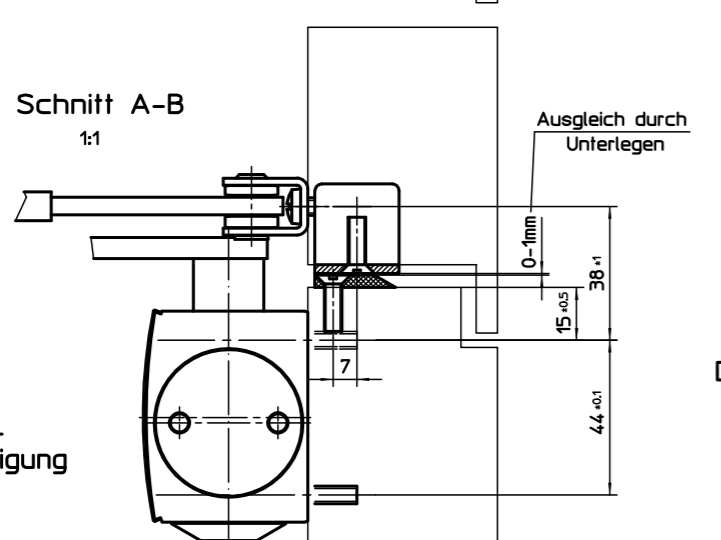


Schnitt A-B  
1:1

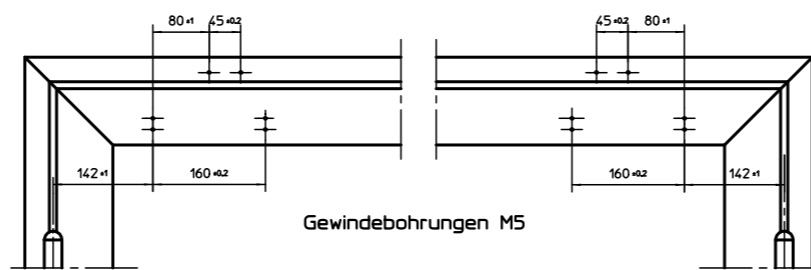


Befestigung mit  
Montageplatte

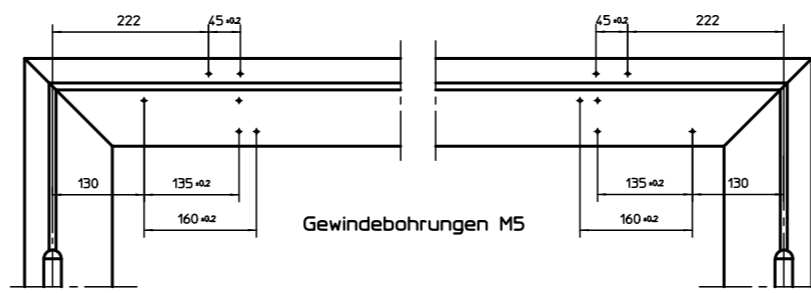
Schnitt A-B  
1:1



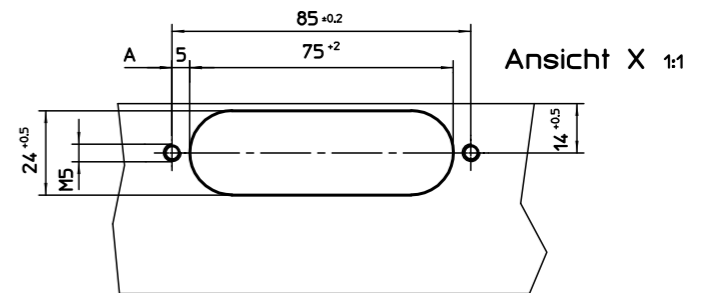
Direkt-  
befestigung



Anschlagmaße DIN Links      Anschlagmaße DIN Rechts  
Befestigung TS 4000/TS 4000IS oder TS 4000E/TS 4000E-IS mit  
Montageplatte auf Bohrbild DIN 18263 T.2

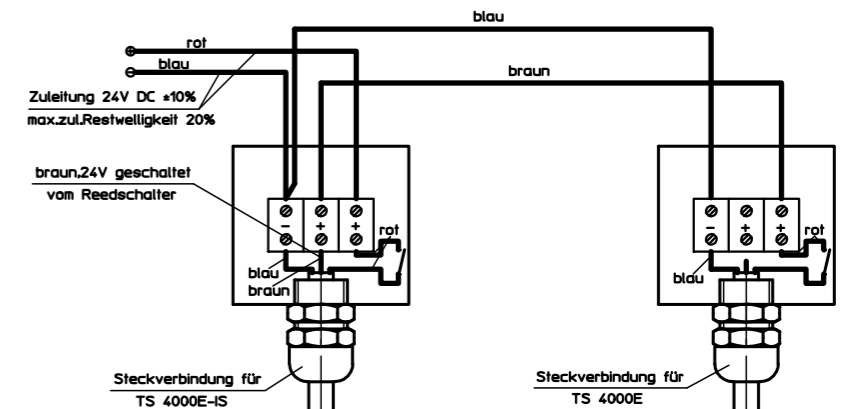


Anschlagmaße DIN Links      Anschlagmaße DIN Rechts  
Direktbefestigung TS 4000/TS 4000IS oder TS 4000E/TS 4000E-IS



Aussparung im Rahmenprofil für Auslösemechanik

Anschlußplan für TS 4000E-IS/TS 4000E



Steckverbindung für  
TS 4000E-IS

Anschlußkasten  
Gangflügel

Steckverbindung für  
TS 4000E

Anschlußkasten  
Standflügel

Türbreite B	Montagemaß A	Bowdenzuggröße
1200 - 1500	1050	1
> 1500 - 1800	1350	2
> 1800 - 2100	1650	3
> 2100 - 2400	1950	4
> 2400 - 2700	2250	5
> 2700	2550	6

Diese Zeichnung entspricht dem Entwicklungsstand der Zeichnung. Bitte für gelistete Änderungen Sorge der Benutzung der Zeichnung. Sollten sich Änderungen ergeben, so sind diese durch die Zeichnung zu verdeutlichen. GEZE ist nicht für die Verantwortung der Benutzung der Zeichnung ohne vorherige Zustimmung von GEZE haftbar. Die Zeichnung ist Eigentum von GEZE und darf ohne schriftliche Genehmigung von GEZE nicht weitergegeben werden.

Ausg.Nr.		Bezeichnung	GEZE TS 4000/TS 4000 IS und TS 4000 E/TS 4000 E-IS
Datum		Neutral	
Name		GEZE GmbH Co.	Zeichnung Nr. 20510/0-220.00
Erstellt durch		P.O. Box 13 63	
Errezt durch		71226 Leonberg	
Ident. Nr.		Germany	
Datum			
Name			
Bearb.			
Gepr.			
Norm			