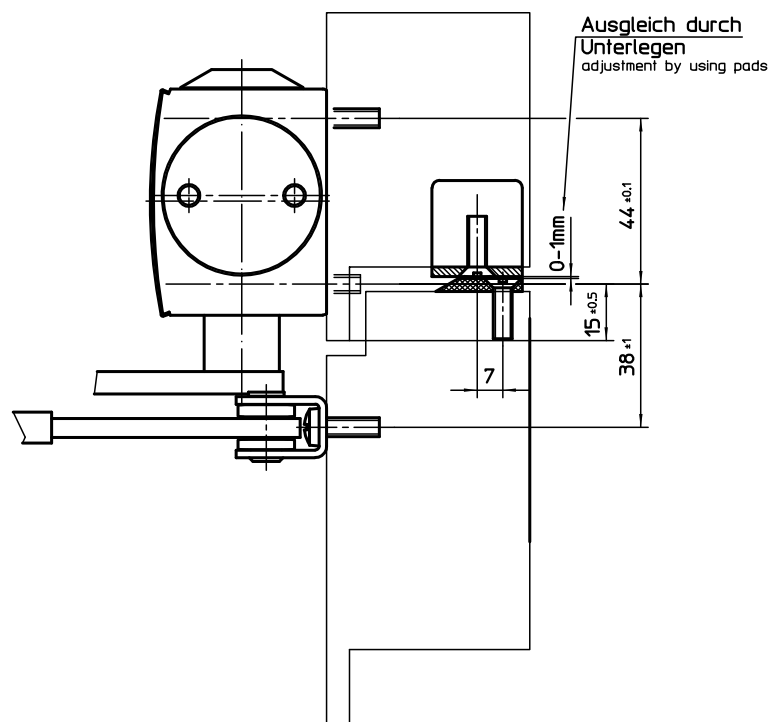
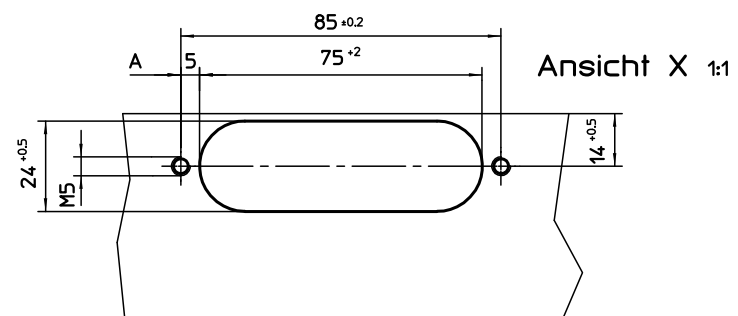
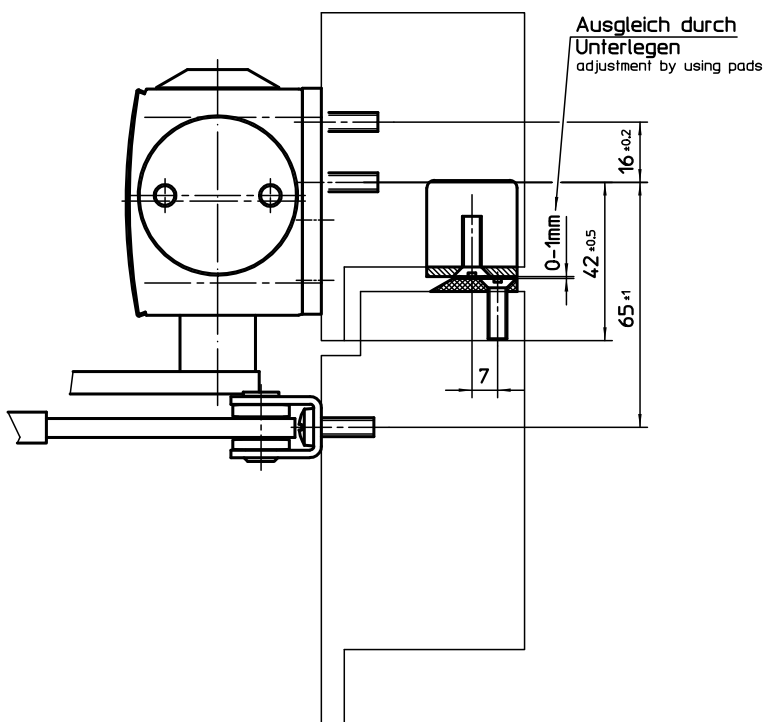


Direktbefestigung
Direct mounting

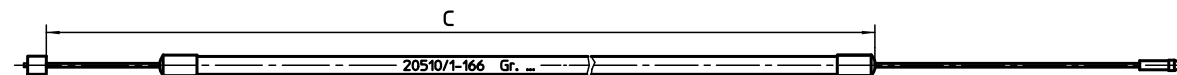


Befestigung mit Montageplatte
Mounting with mounting plate

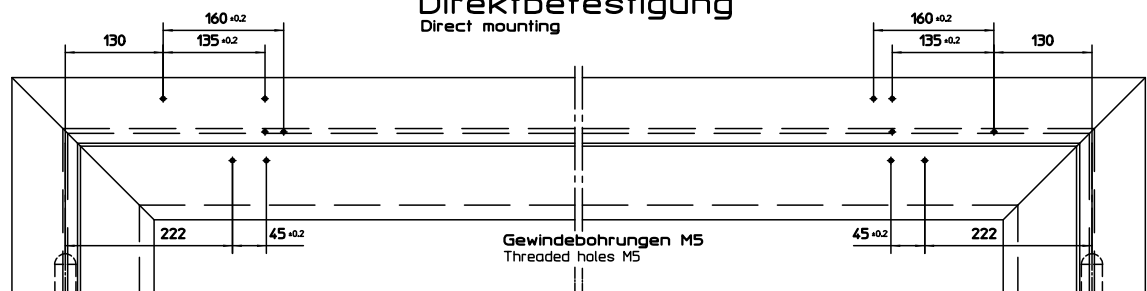


Aussparung im Rahmenprofil für Auslösemechanik
Door frame to be prepared in accordance with sketch

Türbreite Door width B	Montagemaß Mounting dimension A	Bowdenzuggröße Size of Bowden cable C
1200 -1500	1050	1 (1250)
> 1500 -1800	1350	2 (1550)
> 1800 -2100	1650	3 (1850)
> 2100 -2400	1950	4 (2150)
> 2400 -2700	2250	5 (2450)
>2700	2550	6 (2750)

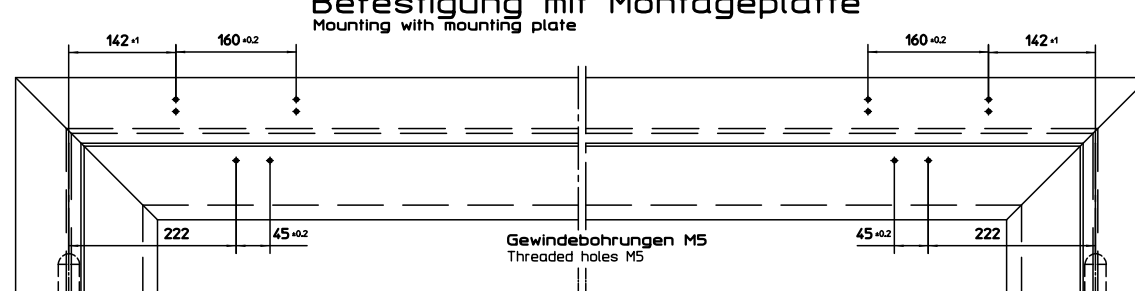


Direktbefestigung
Direct mounting



Anschlagmaße für Türen mit Rechtsflügel (Gangflügel)
Dimensions for door with right-hand hinges (Moving leaf)

Befestigung mit Montageplatte
Mounting with mounting plate



Anschlagmaße für Türen mit Rechtsflügel (Gangflügel)
Dimensions for door with right-hand hinges (Moving leaf)

Anschlagmaße für Türen mit Linksflügel (Standflügel)
Dimensions for door with left-hand hinges (Fixed leaf)

Anschlagmaße für Türen mit Linksflügel (Standflügel)
Dimensions for door with left-hand hinges (Fixed leaf)

Alle Maße in mm
All dimensions in mm

Pos.	Anzahl	Bezeichnung
4	1	Auslösemechanik TS 4000 IS Nr..... triggering mechanism TS 4000 IS Nr.....
3	2	Gestänge TS 4000 Standard arm TS 4000
2	1	GEZE TS 4000 IS ohne Gestänge without arm
1	1	GEZE TS 4000 ohne Gestänge without arm

GEZE GmbH P.O. Box 19 63 7262 Leutberg Germany		Benennung / designation TS 4000/TS 4000IS in KOPFMONTAGE NEUTRAL TS 4000/TS 4000IS transom mounting/opposite hinge side	
Date / date 29.09.2008		Blatt / von 1/1	
Erstellt / drawn tb3		Material-Nr. P-nr.	
gepr. / checked		Sprache / language D	
Ersetzt durch Ersetzt durch		Zeichnungs-Nr. / document-no. 20510-0-222	