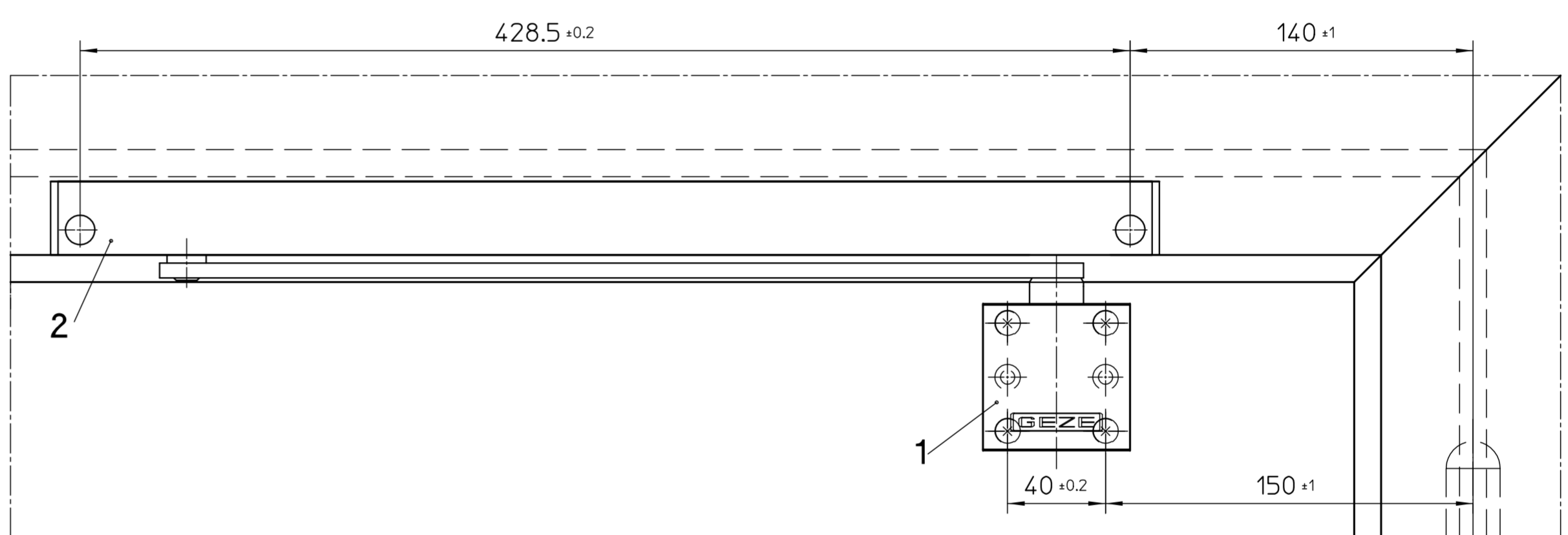
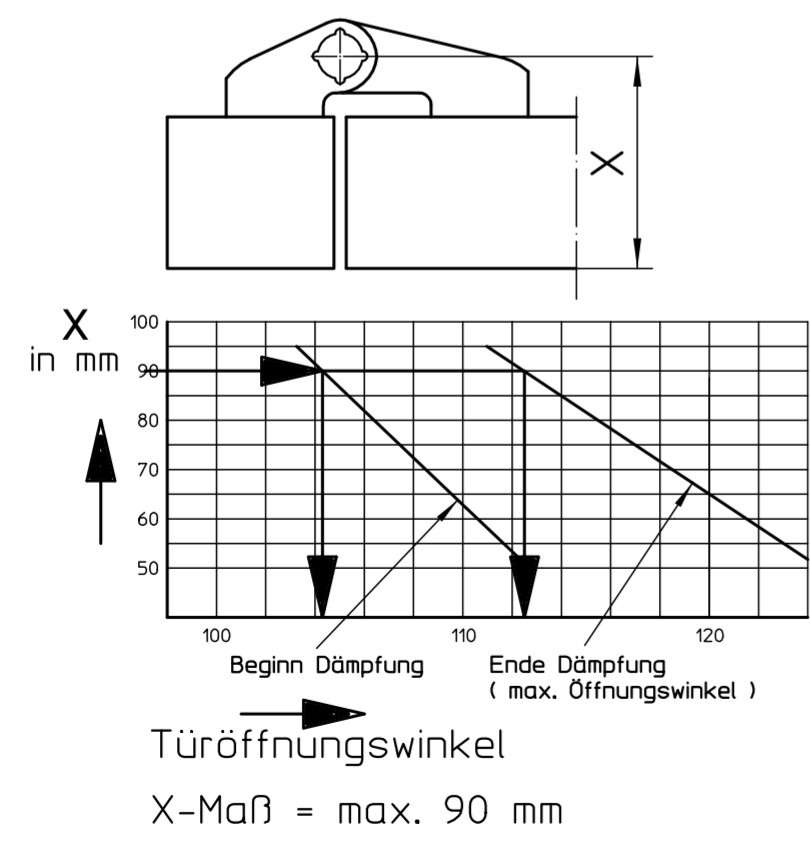


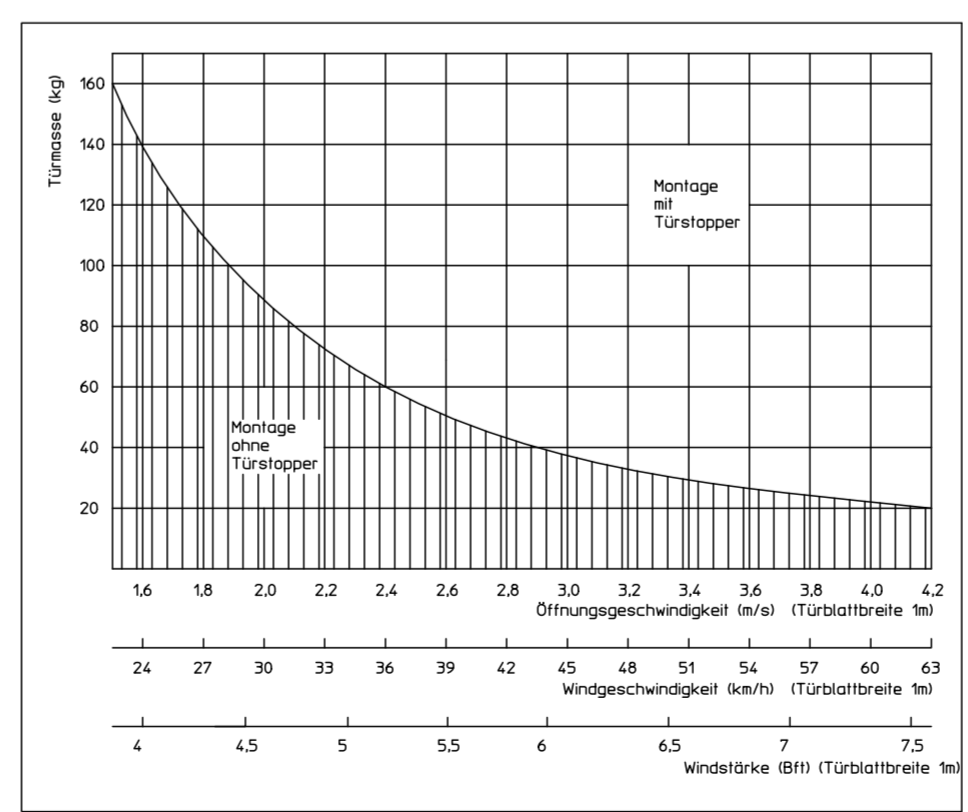
Anschlagmaße für Tür mit Rechtsflügel



Anschlagmaße für Tür mit Linksflügel



Ablesebeispiel : X = 90 mm  $\approx$  104° Türöffnungswinkel  
je nach Öffnungsgeschwindigkeit der Tür vergrößert sich der Türöffnungswinkel bis max.112°



▼ In bestimmten Anwendungsfällen muß zusätzlich ein Türstopper angebracht werden. (siehe Diagramm)

Pos.	Anzahl	Bezeichnung
2	1	T-STOP Gleitschiene BG (Bandgegenseite)
1	1	Drehlager

GEZE GmbH P.O. Box 13 63 71226 Leonberg Germany		Benennung / designation <b>T-STOP GLEITSCHIENE BG MIT DREHLAGER</b>	
vertraulich / confidential		Datum / date 14.02.2005	Name / name tbn6
erstellt / drawn gepr. / checked 03.03.2005		Blatt / von sheet / of 1 / 1	Material-Nr. / ID-no. 20526-0-10
Ersatz für: subst. für: Ersetzt durch: subst. with:		Skala / scale —	Sprache / language D
00	14.02.2005	tbn6	X
EMPB (document version)	Datum (date)	Name (name)	Mitteilungs-Nr. / Doc. change no.

EMPB = Erstmusterprüfbericht / First sample test report

Diese Zeichnung entspricht dem Entwicklungsstand des Zeichnungsdatums bzw. der letzten Änderungseintragung. Aus der Benutzung der Zeichnung können keine Ansprüche, gleich welcher Art, einschließlich Schadenersatzansprüche, abgeleitet und gegen GEZE geltend gemacht werden. Die Zeichnung bleibt unser Eigentum und ist Dritten nur für die Vertragsdauer zur Benutzung überlassen. Sämtliche sich aus der Zeichnung ergebenden Ansprüche stehen ausschließlich GEZE zu. Ohne vorherige Zustimmung von GEZE darf diese Zeichnung weder vervielfältigt noch Dritten zugänglich gemacht werden.  
This drawing shows the actual state of product development at the date of the drawing or the revision date. No claims or damages in any form can be made against GEZE, as a result of the interpretation of this drawing. This drawing remains the property of GEZE and is made available to third parties only for the duration of contractual obligations. All rights connected with this drawing remain in possession of GEZE. This drawing may not be copied or handed over to third parties without the express consent of GEZE.