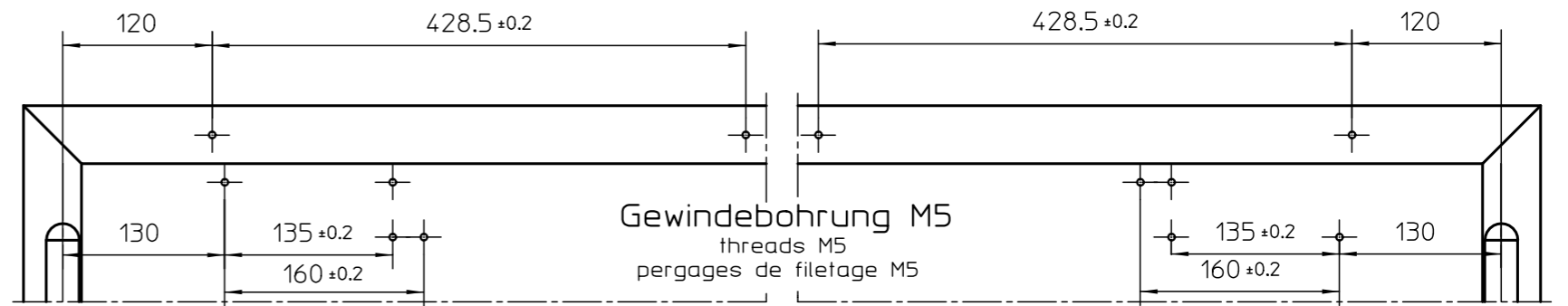


Direktbefestigung
direct installation
fixation direct

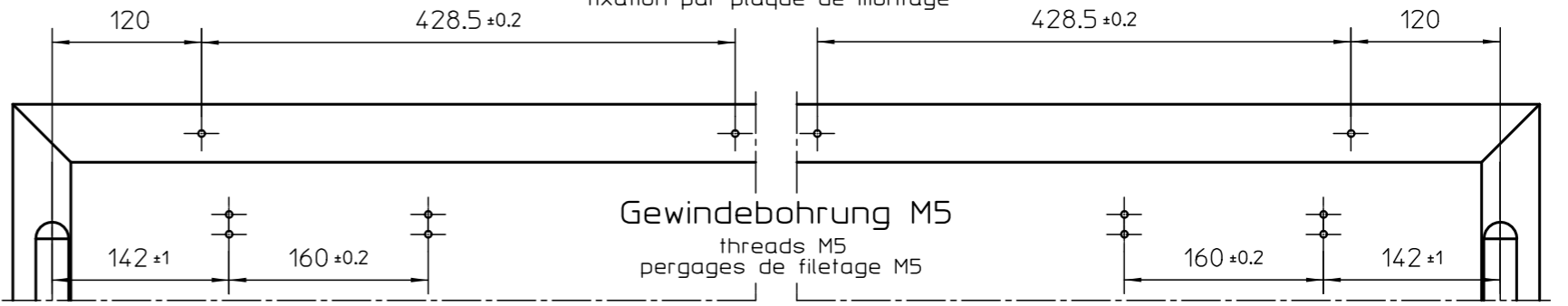


Anschlagmaße DIN links
marking dimensions DIN left
dimensions de butee DIN gauche

Anschlagmaße DIN rechts
marking dimensions DIN right
dimensions de butee DIN droite

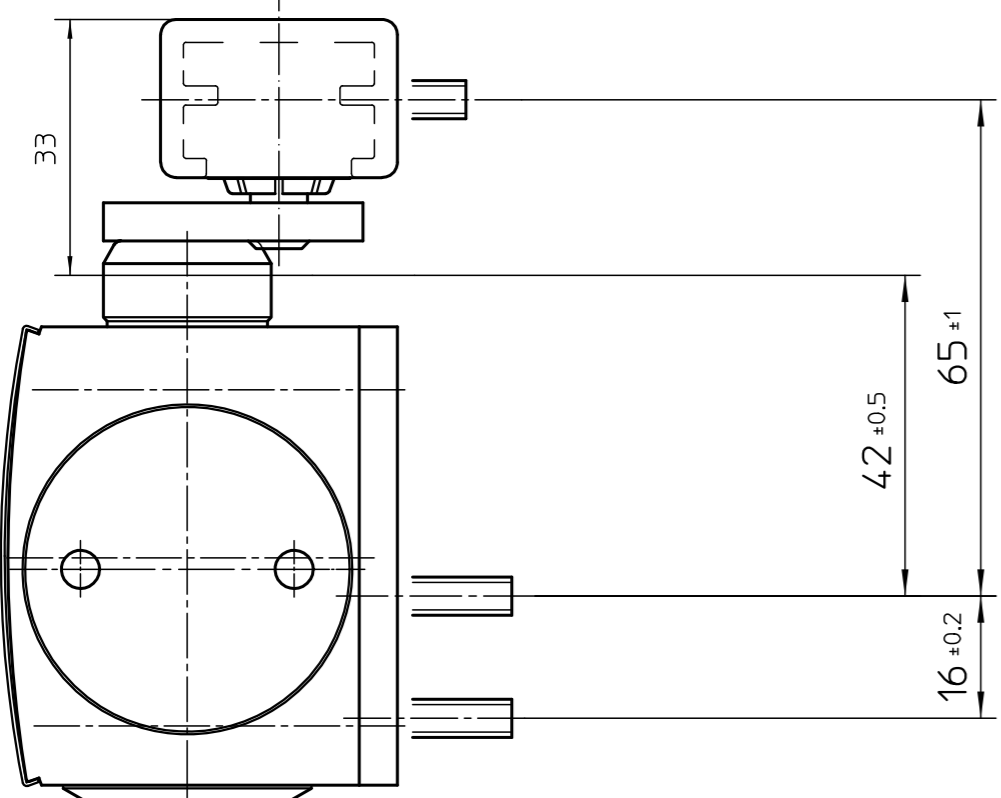
Befestigung mit Montageplatte

installation with mounting plate
fixation par plaque de montage



Anschlagmaße DIN links
marking dimensions DIN left
dimensions de butee DIN gauche

Anschlagmaße DIN rechts
marking dimensions DIN right
dimensions de butee DIN droite



Bei 180° Öffnungswinkel muß ein Einbohrband mit 26mm Drehpunkt-
abstand verwendet werden.

In case door leaf opens 180°, offset type of
hinge with a size of 26mm from pivot centre
to surface door has to be used.

Pour angle d'ouverture de 180° une paumelle a
26mm de depart de l'axe de rotation est a
utiliser.

				Ersatz für: GL.NR.		Benennung GEZE TS 5000 NEUTRAL	
				Ersetzt durch:			
	Datum	Name			GEZE GmbH P.O. Box 13 63 71226 Leonberg Germany		Material Nr.
Bearb.	21.10.2002	tbm6					Zeichnungs Nr. 20520-0-51
Freig.	22.10.2002	tbm4					
02	21.10.2002	tbm6	X	Maßstab		alte techn.Nr.	Blatt / von
01	16.02.2000	tbm6	X	—			1 / 1
Vers.	Datum	Name	Mitt.Nr.				

Diese Zeichnung entspricht dem Entwicklungsstand des Zeichnungsdatums bzw. der letzten Änderungseintragung. Aus der Benutzung der Zeichnung können keine Ansprüche, gleich welcher Art, einschließlich Schadensersatzansprüche, abgeleitet und gegen GEZE geltend gemacht werden. Die Zeichnung bleibt unser Eigentum und ist Dritten nur für die Vertragsdauer zur Benutzung überlassen. Sämtliche sich aus der Zeichnung ergebenden Ansprüche stehen ausschließlich GEZE zu. Ohne vorherige Zustimmung von GEZE darf diese Zeichnung weder vervielfältigt noch Dritten zugänglich gemacht werden.