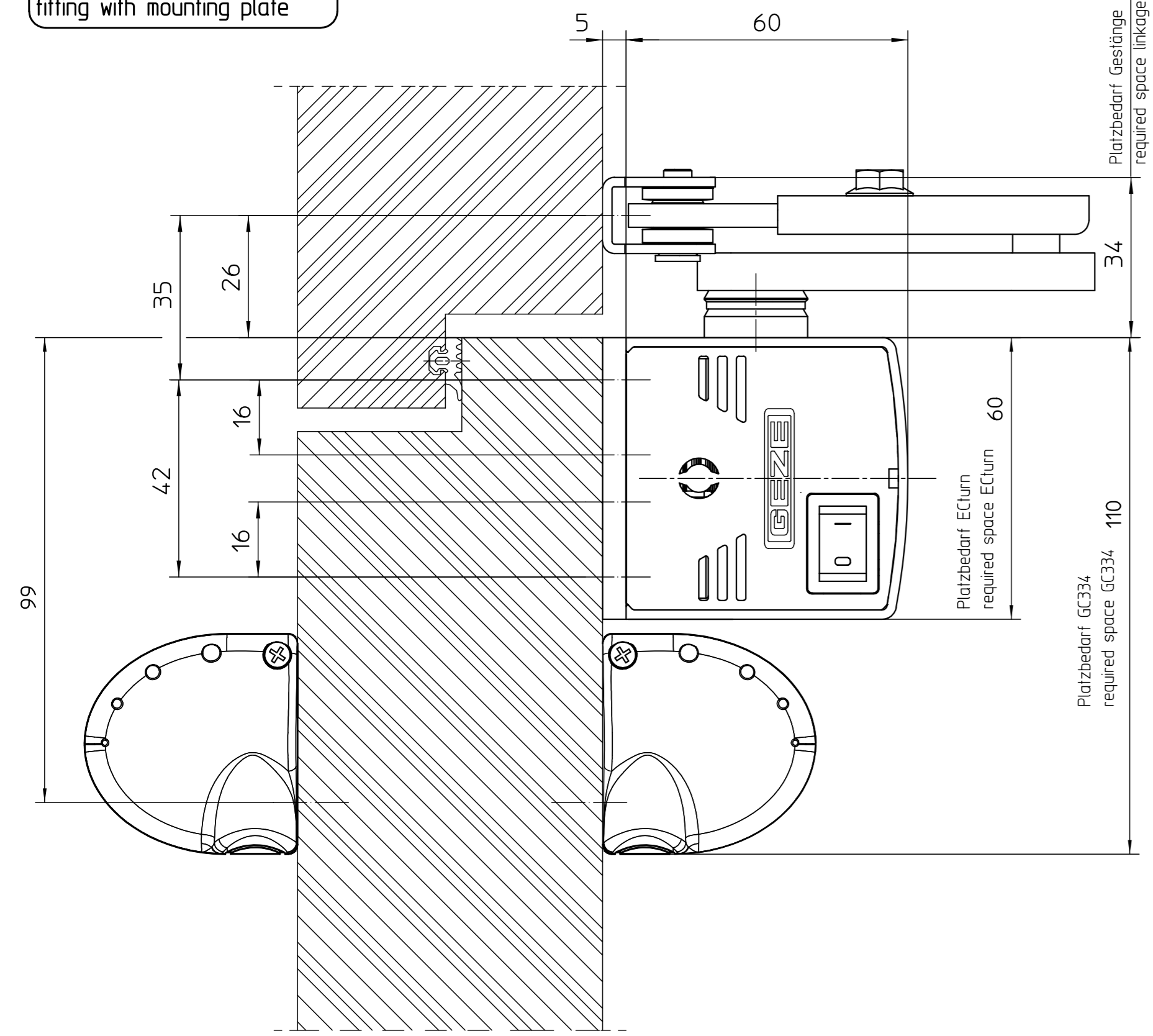
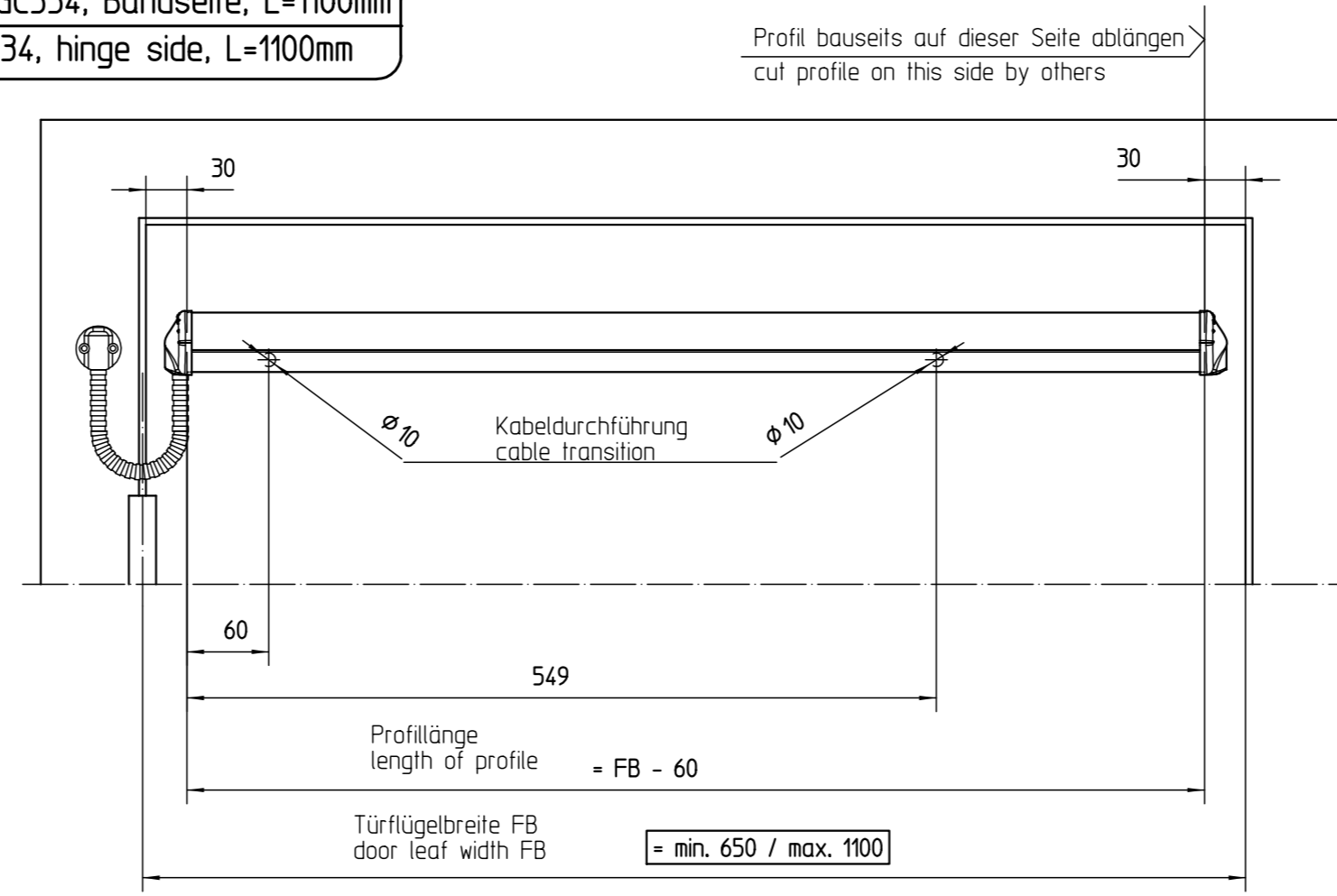


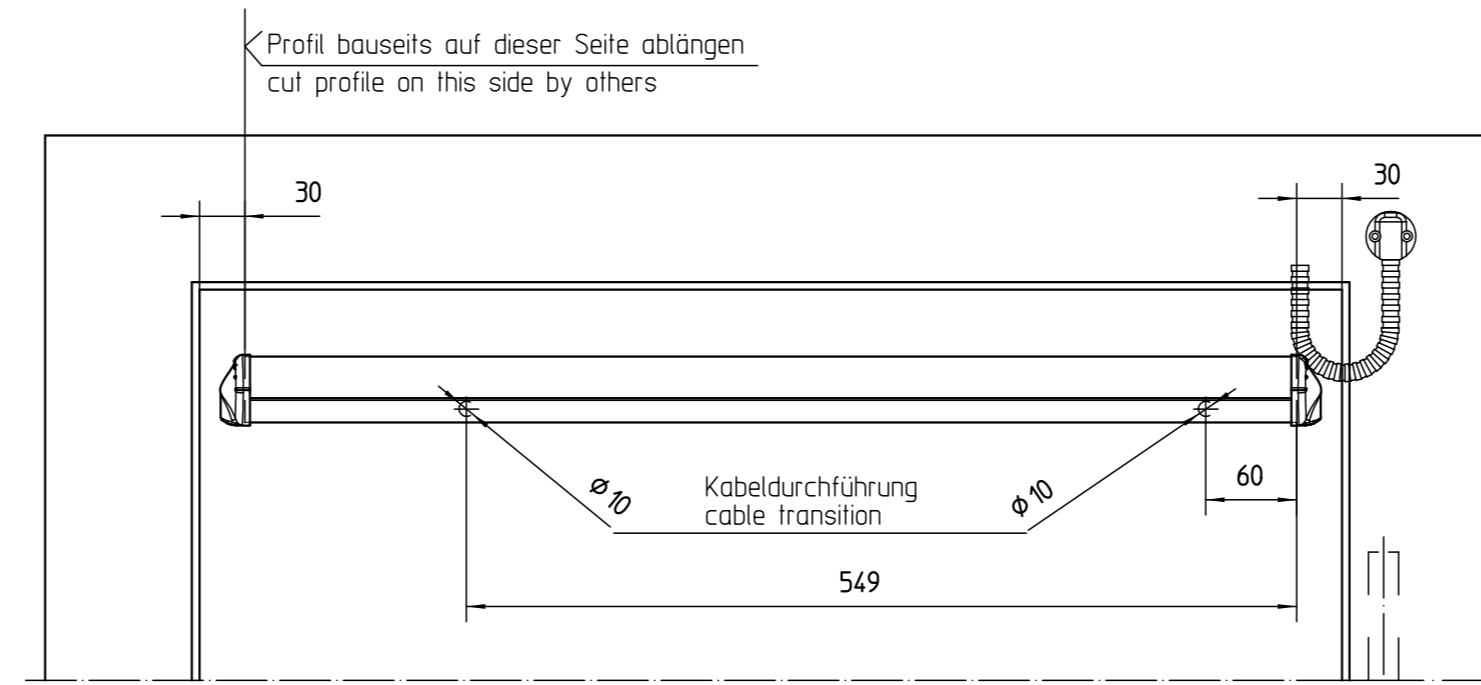
Befestigung mit Montageplatte
fitting with mounting plate



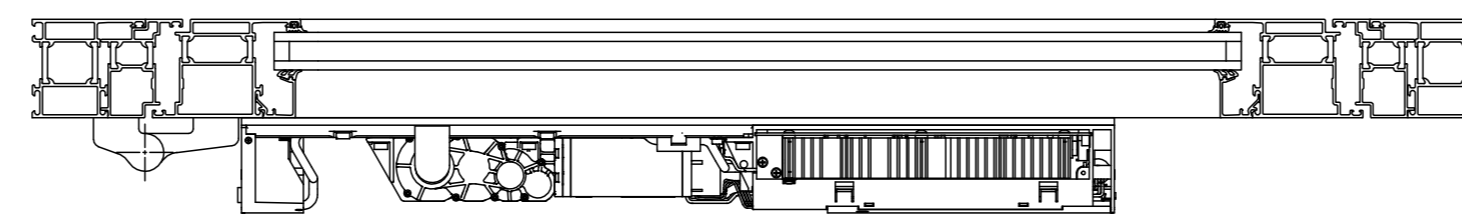
Ansicht GC334, Bandseite, L=1100mm
view GC334, hinge side, L=1100mm



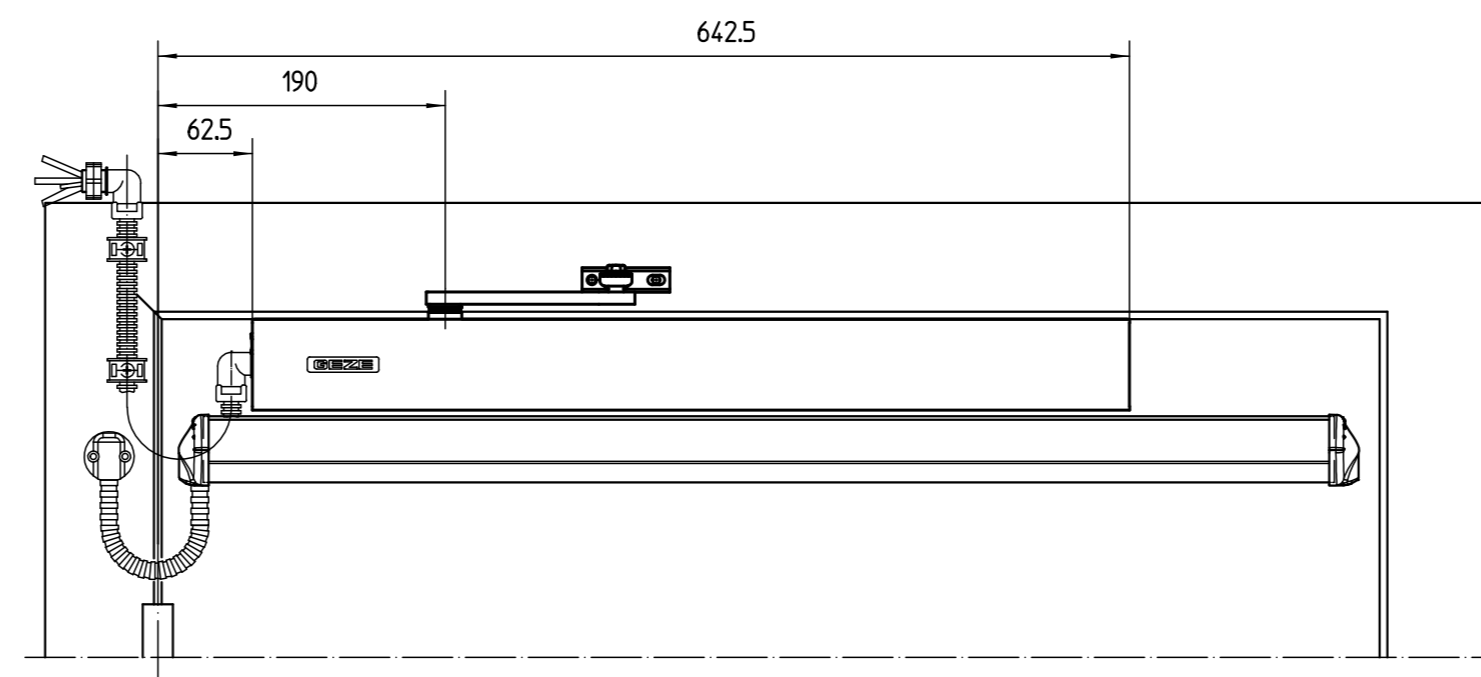
Ansicht GC334, Bandgegenseite, L=1100mm
view GC334, opposite hinge side, L=1100mm



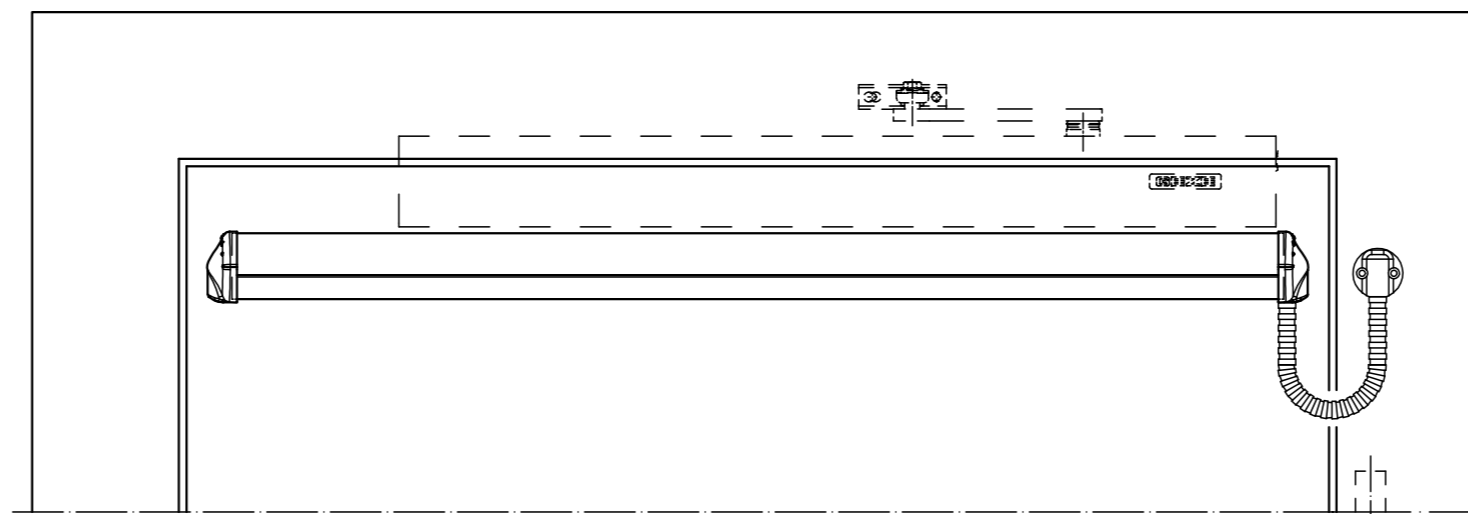
Anordnung ECTurn
layout ECTurn



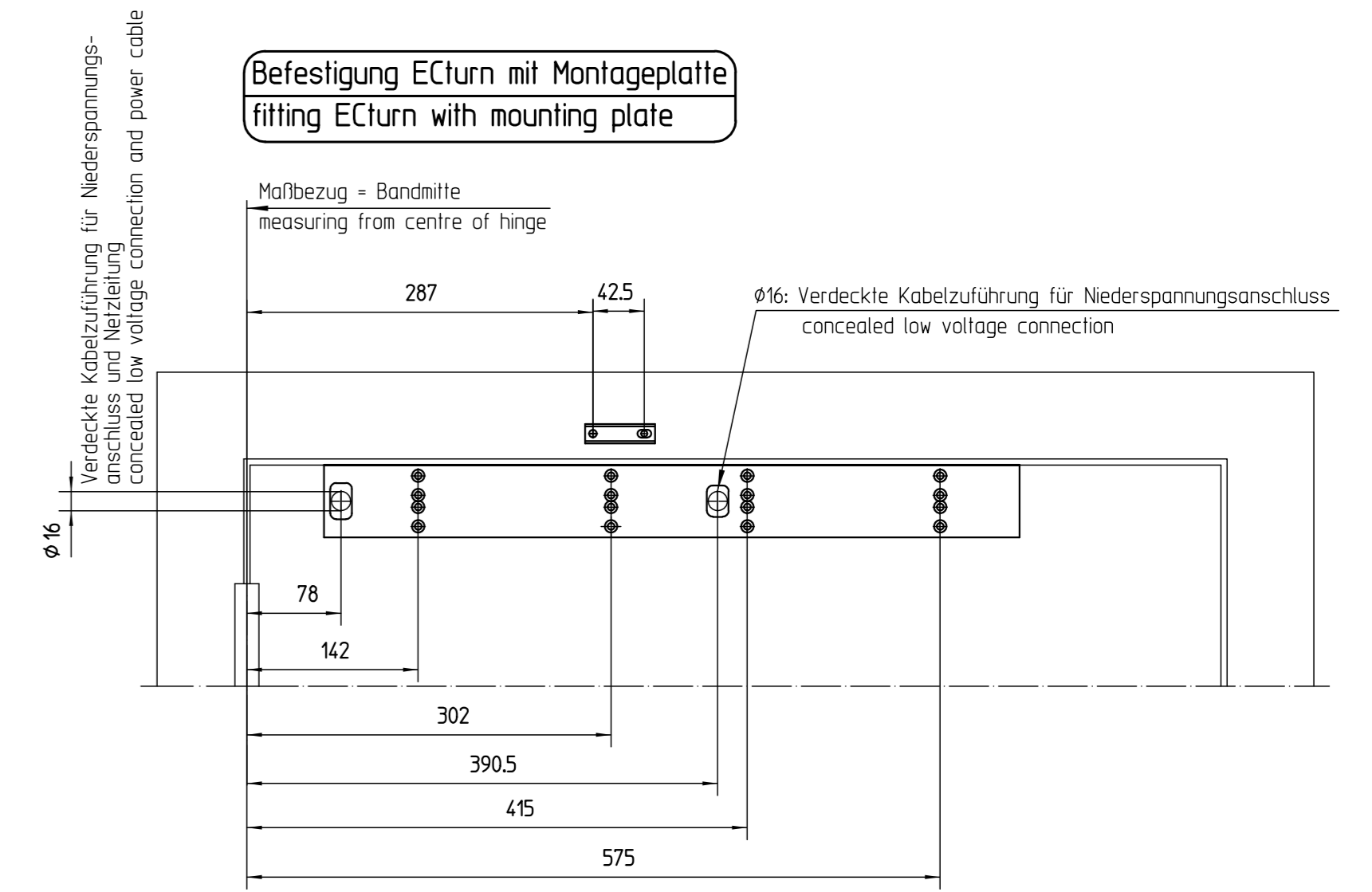
Ansicht ECTurn mit GC334, Bandseite, L=1100mm
view ECTurn with GC334, hinge side, L=1100mm



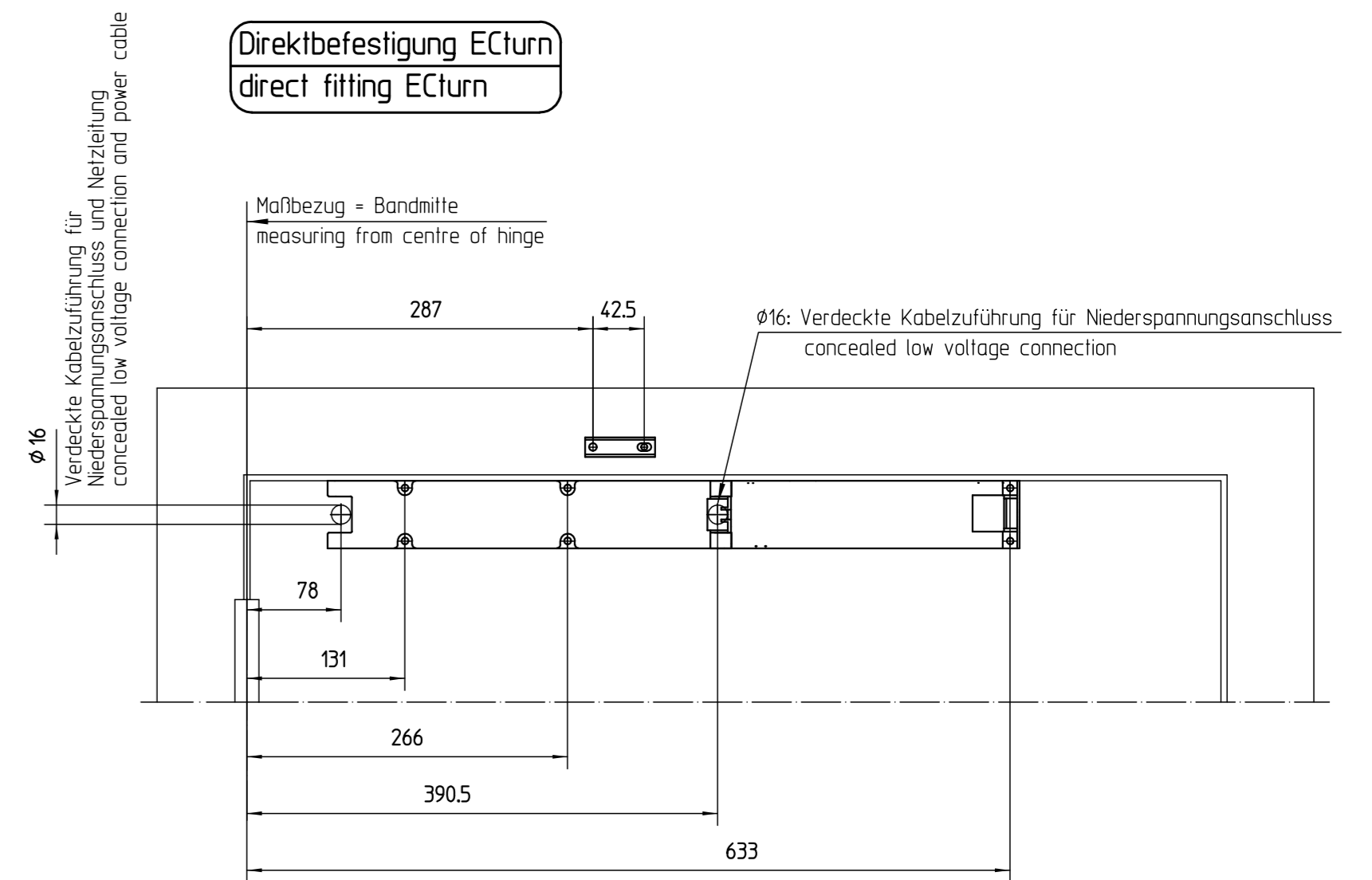
Ansicht ECTurn mit GC334, Bandgegenseite, L=1100mm
view ECTurn with GC334, opposite hinge side, L=1100mm



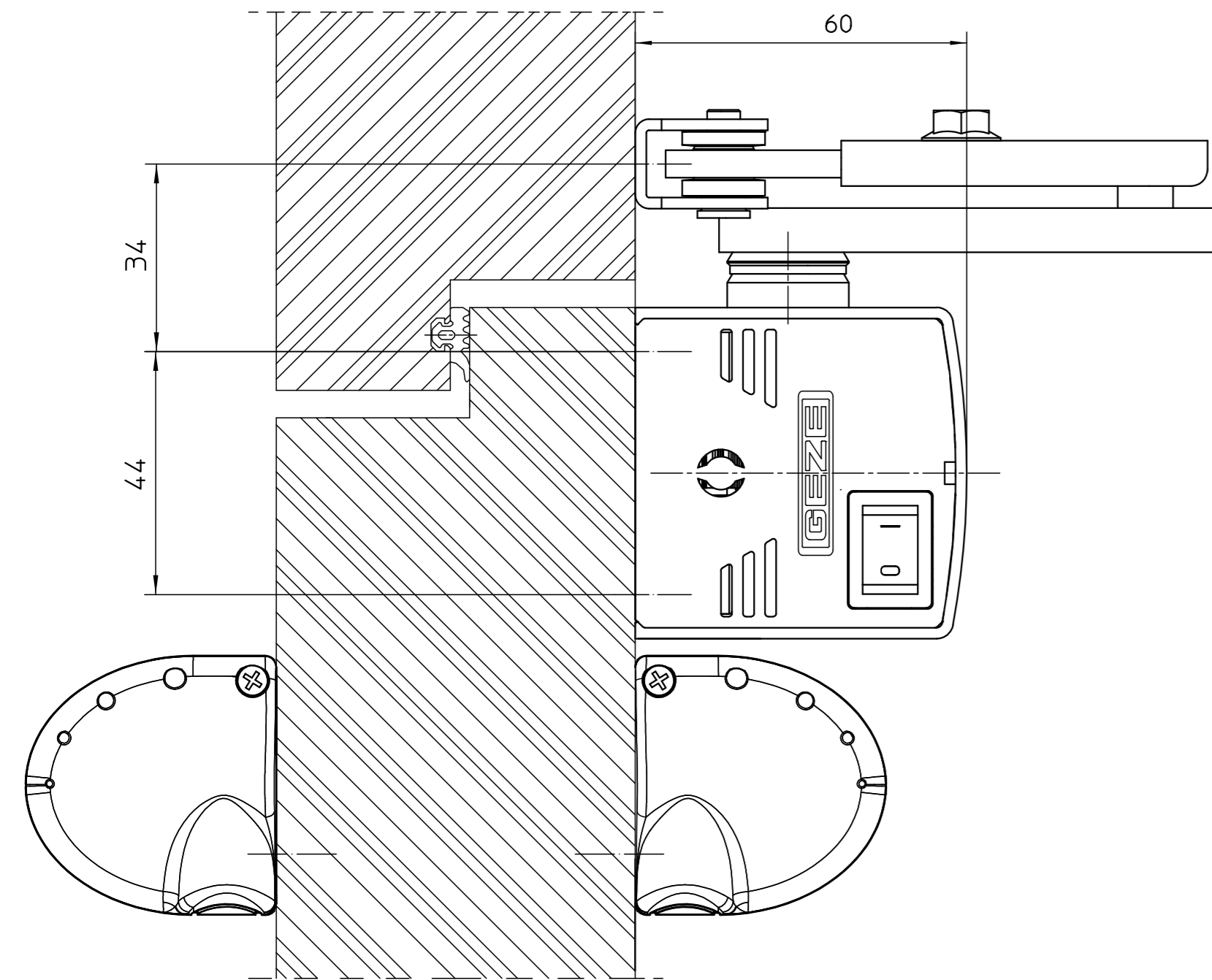
Befestigung ECTurn mit Montageplatte
fitting ECTurn with mounting plate



Direktbefestigung ECTurn
direct fitting ECTurn



Direktbefestigung
direct fitting



Normen und gesetzliche Vorschriften:
 - Gem. der EU-Maschinenrichtlinie 98/37/EG (ab 2009-12-29: 2006/42/EG) muß eine Sicherheitsanalyse (Gefahrenanalyse) für die Türanlage durchgeführt werden. Nähere Informationen dazu auf www.geze.com
 - Montage- und Serviceanleitung sowie die übrigen Produktdokumentationen ECTurn sind zu beachten.
 Für die Bundesrepublik Deutschland gilt zusätzlich:
 - BGR 232, Richtlinien für kraftbetätigte Fenster, Türen und Tore
 - gesetzliche Bestimmungen und weiterführende Normen
 Für andere Länder sind die jeweils geltenden Vorschriften einzuhalten.
 Anwendungsrichtlinien:
 - Die Anwendungsvorschriften der Türhersteller sind einzuhalten.
 - Sichere Befestigung vorsehen

Standards and legal regulations:
 - In accordance to EU Machine Directive 98/37/EC (from 2009-12-29: 2006/42/EC), a safety analysis (danger analysis) must be accomplished. For further informations see www.geze.com
 - The fitting and service instructions as well as the other product documents ECTurn must be observed.
 For the Federal Republic of Germany, in particular:
 - BGR 232 "Guidelines for power-operated windows, doors and gates"
 - further legal regulations and standards
 Guidelines for application:
 - All application instruction of the door manufacturer must be followed.
 - Fix all components tightly

dargestellt für DIN links, DIN rechts : spiegelbildlich
drilling image left hand and right hand mirror image

Befestigungsschrauben fitting screws	Stahl-/Aluminiumtüren steel-/aluminium doors	Holztüren wooden doors	Anzahl number
Gestänge / linkage	M5x16	Holzschraube / wood screw Ø5x16	2
Gleitschiene / guide rail	M5x40	Holzschraube / wood screw Ø5x50	2
Montageplatte / mounting plate	M5x25	Holzschraube / wood screw Ø5x50	min. 8
Direktbefestigung / direct fitting	M5x40	Holzschraube / wood screw Ø5x40	6

GEZE GmbH P.O. Box 19 63 7120 Leutberg Germany		Benennung / designation ECTurn, Türblattmontage Bandseite, Gestänge, GC334	
vertraulich / confidential		ECTurn, door leaf mounting hinge side, linkage, GC334	
Datum / date 19.11.2009	Name / name tbq4	Blatt / von 1 / 1	Material-Nr. Ø-no.
erstellt / drawn 19.11.2009	gepr. / checked tbq6	Maßstab 1:1	Zeichnungs-Nr. / document-no. 70107-ep06
Ersatz für: subst. with:		Sprache / language D	
Ersatz durch: subst. with:		Ersatz durch: subst. with:	